

# エウゼフロー瞬間流量計(固定型：EFメーター)手配・選定書

(接続方法・取出方法、材質、使用圧力、配管種類は該当項目を○で囲んで下さい。)

貴社名	御担当者様	電話番号
現場名		

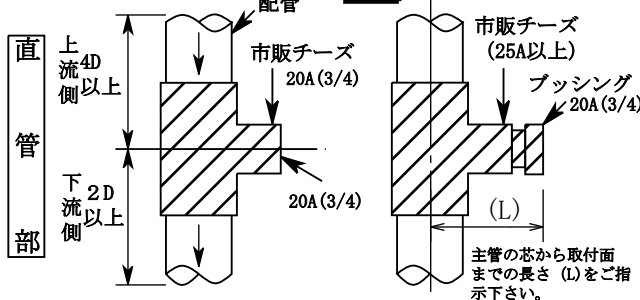
各内容を御記入のうえ販売代理店様へご連絡御願ひ致します。

流量計測 配管径 (主管)	接続方法 選択 (下図参照)	Zの場合の (L)寸法(mm) bの取出が 40mm以上の場合 (L)寸法(mm)	瞬間流量計 材質選択 1:C3604 2:CAC406C 3:SUS316	使用圧力 選択(MPa) ア:1.0 イ:1.6 ウ:2.0	配管種類 A:SGP B:SUS C:VA, VB D:拡管式継手 E:その他	数量 (アングル型)	数量 (たて型)	その他 結露カバー
20A	a・z		1・2・3	ア・イ・ウ	A・B・C・D・E			
25A	a・z		1・2・3	ア・イ・ウ	A・B・C・D・E			
32A	a・z		1・2・3	ア・イ・ウ	A・B・C・D・E			
40A	a・z		1・2・3	ア・イ・ウ	A・B・C・D・E			
50A	a・b・z		1・2・3	ア・イ・ウ	A・B・C・D・E			
65A	a・b・z		1・2・3	ア・イ・ウ	A・B・C・D・E			
80A	a・b・z		1・2・3	ア・イ・ウ	A・B・C・D・E			
100A	a・b・z		1・2・3	ア・イ・ウ	A・B・C・D・E			
125A	b		1・2・3	ア・イ・ウ	A・B・C・D・E			
150A	b		1・2・3	ア・イ・ウ	A・B・C・D・E			
200A	b		1・2・3	ア・イ・ウ	A・B・C・D・E			
250A	b		1・2・3	ア・イ・ウ	A・B・C・D・E			
300A	b		1・2・3	ア・イ・ウ	A・B・C・D・E			
350A	c		1・2・3	ア・イ・ウ	A・B・C・D・E			
400A	c		1・2・3	ア・イ・ウ	A・B・C・D・E			
450A	c		1・2・3	ア・イ・ウ	A・B・C・D・E			

## a [市販チーズ取付図/配管20A~100Aに適用]

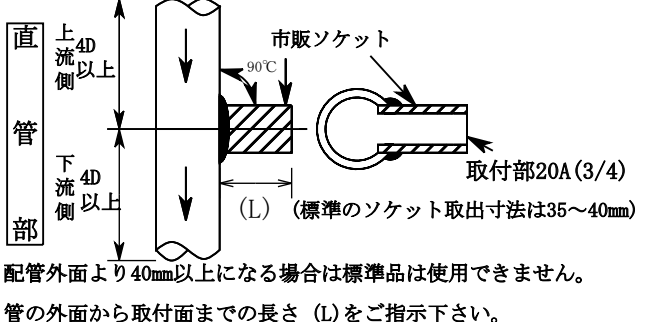
\*20A~40Aは必ず  
チーズ取出

Z チーズ+プッシング  
の場合



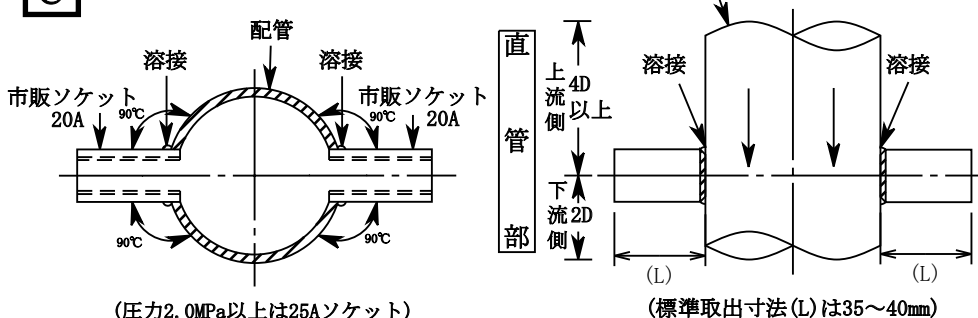
## b [市販ソケット取付図/配管50A~300Aに適用]

(圧力2.0MPa以上は25Aソケット)



## c [市販ソケット取付図/配管350A以上に適用]

\*ソケットは両側に  
取付



### 共通注意事項(a. b. c)

《注意》  
ライニング管等で取付口径の内径が18mm以下になる場合は内径を18mm以上(25A~32A)の取出にして取付口径を青銅製プッシング等で20Aに落として下さい。  
コア付きのチーズを使用する場合は必ず25A以上の取出にして取付口径を青銅製プッシング等で20Aに落として下さい。  
取出寸法(L)が40mm以上になる場合は必ず配管の外表面又は配管の中心から取出口までの寸法をお知らせ下さい。