

# ■エウゼフロー瞬間流量計 取付方法 (着脱型・固定型共通)

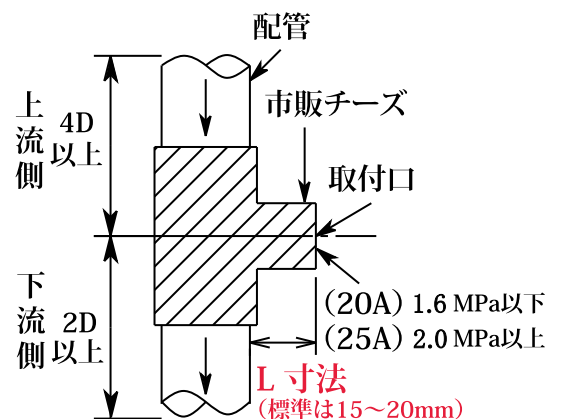
( 1.0 MPa : 1.6 MPa : 2.0 MPa : 3.0 MPa 仕様適用)

- \*横配管の場合、配管の真下及び斜めの取付はしないで下さい。  
(横配管の真上は取付可能です。但し 350A 以上の配管は不可)  
たて配管・横配管すべて配管外面に対して垂直に取付して下さい。

**市販チーズ取付**  
【配管口径 20A ~ 50A に適用】  
注意：20A~40Aはチーズ接続として下さい  
( 1.0 MPa: 1.6 MPa 仕様は取付ネジ口径は 20A)  
( 2.0 MPa: 3.0 MPa 仕様は取付ネジ口径は 25A)

1. 着脱型・固定型のノズルの取付位置は配管の上流側管径の4倍以上、下流側2倍以上の直管部(バルブ、温度計等障害になるものが取付られていない配管部)を設けた位置に市販チーズを取付けて下さい。たて配管、横配管共、取付ネジ込口は真横になる様に取付けて下さい。(斜めの取出は不可)  
横配管の真上<垂直>の取出はたて型メーターの選択となります。

【市販チーズ取付図】



ライニング管等(コア付き継手)で接続の取出口が内径18mm以下になりノズルがコアに当たる場合は18mm以上(25A~32A)の取出口にし、ブッシングで20Aに落として下さい。

その場合、母管管芯からブッシング面までの寸法をお知らせ下さい。

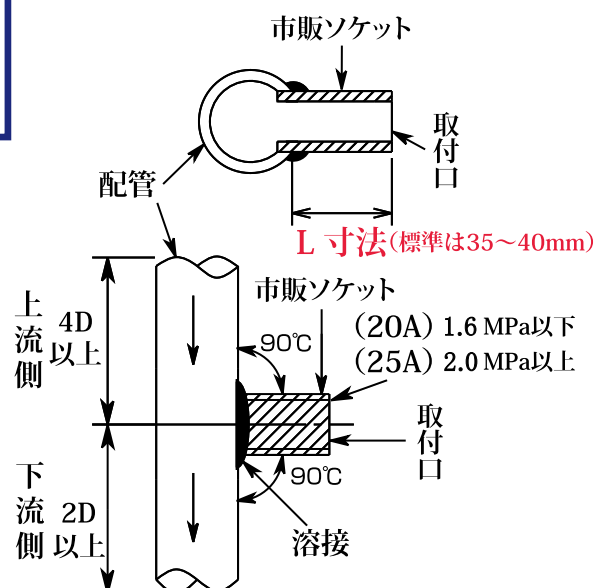
(標準寸法品では流量が検出,出来なくなる為)

※塩ビ管及び拡張式継手等でご使用の場合は、取出方法により、寸法が特殊になる場合がありますので、事前にご相談下さい。

**市販ソケット溶接取付**  
【配管口径 50A ~ 300A に適用】  
( 1.0 MPa : 1.6 MPa 仕様は取付ネジ口径は 20A)  
( 2.0 MPa : 3.0 MPa 仕様は取付ネジ口径は 25A)

1. 着脱型・固定型のノズルの取付位置は配管の上流側管径の4倍以上、下流側2倍以上の直管部(バルブ、温度計等障害になるものが取付られていない配管部)を設けた位置に取付けて下さい。
2. 取付位置の配管側面に20φ以上の穴を開け市販ソケットをたて配管、横配管共配管の外面に対して垂直に溶接して取付けて下さい。(斜めは不可)  
横配管の真上<垂直>の取出はたて型メーターの選択となります。

【市販ソケット取付図】



取出しのL寸法が40mm以上になる場合は、配管の中心、または配管面からの寸法をお知らせ下さい。その場合、特殊寸法のピトー管となります。(標準寸法品では流量が検出,出来なくなる為)

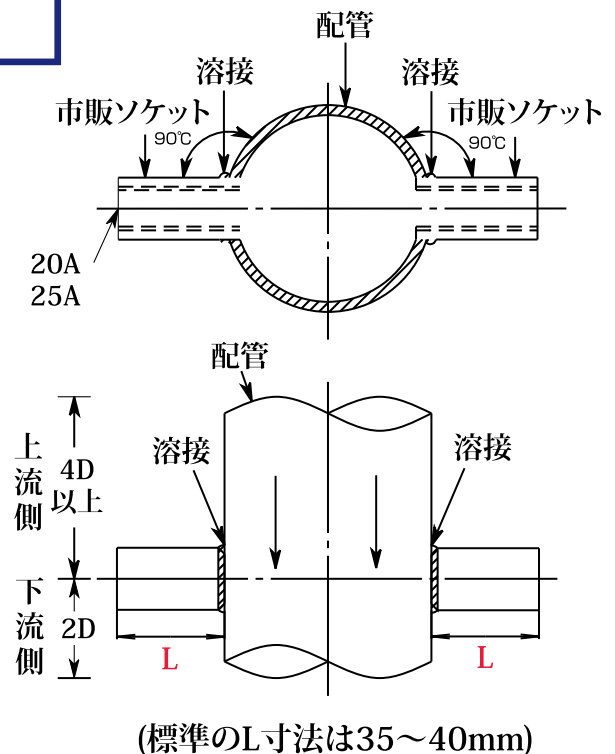
## ■エウゼフロー瞬間流量計取付方法 (着脱型・固定型共通) 《大口径用》

配管口径350A以上のソケット取付  
(1.0 MPa : 1.6 MPa 仕様は取付ネジ口径は20A)  
(2.0 MPa : 3.0 MPa 仕様は取付ネジ口径は25A)

1. 着脱型・固定型のノズルの取付位置は管の上流側管径の4倍以上、下流側2倍以上の直管部(バルブ、温度計等乱流とになるものが取付られていない配管部)を設けた位置に取付けて下さい。
2. 取付位置の配管側面両側(対面する向き)にそれぞれ20φ以上の穴を開け市販ソケットをたて配管、横配管共配管の外面对して垂直に溶接して取付けて下さい。  
必ず配管の真横に取付けて下さい。  
(斜めや横配管の真上及び真下は不可)

**[注意]** 市販鉄ソケットを溶接取付するさいに配管の肉厚以上は埋め込まないで下さい。

【市販ソケット取付図】



ライニング管等(コア付き継手)でノズル接続の取出口が内径18mm以下になりコアに当たる場合は、18mm以上(25A~32A)の取出口にし、ブッシングで20Aに落として下さい。  
その場合、母管管芯からブッシング面までの寸法をお知らせ下さい。  
(標準寸法品では流量が検出,出来なくなる為)

御注意：HTLP管65A以上の配管でチーズ取出の場合は取出口は32A以上の異径チーズを使用し砲金ブッシュで20Aに落として下さい。  
取出内径がチーズの製品によってまちまちなので流量計のピトー管(外径17mm)が入らなくなる可能性がありますので御注意下さい。  
特にライニング管等は取出口が18φ以上になる取出にして流量計取付のネジ込み口は必ず20Aになる様にブッシング等で落として下さい。