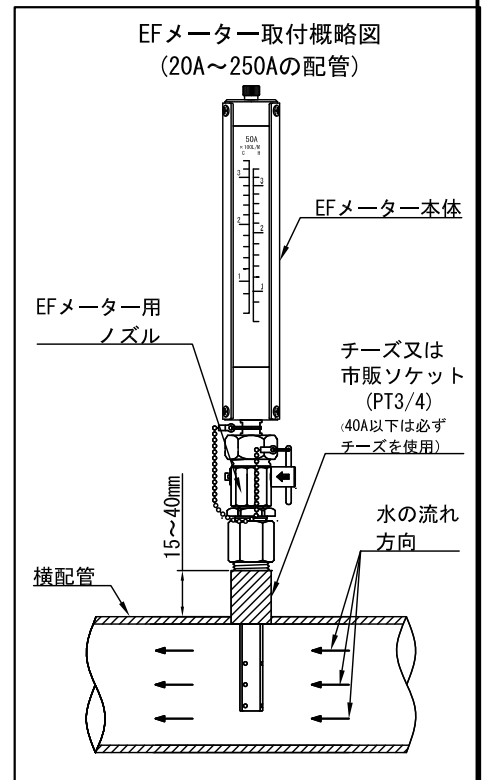


* 20A~40Aの静圧孔③⑥は2ツ

部品表							
番号	名称	材質	数量	番号	名称	材質	数量
①	エア抜き	SUS316	1	⑱	コックハンドル	SUS304	1
②	Oリング	FKM (P5)	1	⑳	止水コック	SUS316	1
③	トップブロック	SUS316	1	㉑	コックハンドル穴		1
④	パッキン	GR	1	㉒	ノズル本体	SUS316	1
⑤	Oリング	FKM (P28)	1	㉓	Oリング	FKM (P18)	1
⑥	テーパ管固定金具	硬質塩ビ	1	㉔	Oリング	FKM (P5)	1
⑦	ケーシング	ALP/アルマイト	1	㉕	Oリング	FKM (P6)	1
⑧	テーパ管	パイレックス	1	㉖	割ピン	SUS304	1
⑨	目盛管	パイレックス	1	㉗	ワッシャ	SUS304	1
⑩	フロート	チタン	1	㉘	Oリング	FKM (P9)	1
⑪	テーパ管固定ゴム	シリコンゴム	1	㉙	Oリング	FKM (P3)	4
⑫	Oリング	FKM (P4)	1	㉚	Oリング	FKM (P5)	1
⑬	Oリング	FKM (P28)	1	㉛	ロックナット	SUS316	1
⑭	パッキン	GR	1	㉜	ユニオンネジ	SUS316	1
⑮	Oリング	FKM (P6)	1	㉝	パッキン	バルカ6500	1
⑯	ボトムブロック	SUS316	1	㉞	ビト管	SUS316	1
⑰	ケーシング固定ネジ	SUS304	6	㉟	総圧孔		2
⑱	メーターユニオン	SUS316	1	㊱	静圧孔		3(2)

型式別流量表及びビト管(A)/ユニオンネジ(B)寸法				
型 式	適用配管	目盛範囲 (ℓ/min)	A寸法 (mm)	B寸法 (mm)
EFTU-20A	20A	8~40	29	48
EFTU-25A	25A	15~75	34	43
EFTU-32A	32A	25~140	43	48
EFTU-40A	40A	35~180	51	48
EFTU-50A	50A	60~340	69	33
EFTU-65A	65A	100~540	79	33
EFTU-80A	80A	120~780	89	33
EFTU-100A	100A	250~1300	109	33
EFTU-125A	125A	400~2000	123	38
EFTU-150A	150A	400~2800	141	38
EFTU-200A	200A	800~5400	177	38
EFTU-250A	250A	1500~7500	204	48



仕様	製図日付	材質	名	瞬間流量計 EFメーター (固定型瞬間流量計) (たて型)
0.98MPa	2011.6.29	SUS316	称	
エウゼフロー株式会社			図番	ETSU10-20250