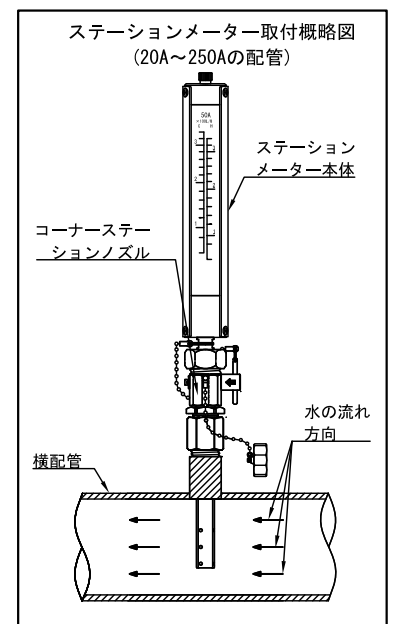
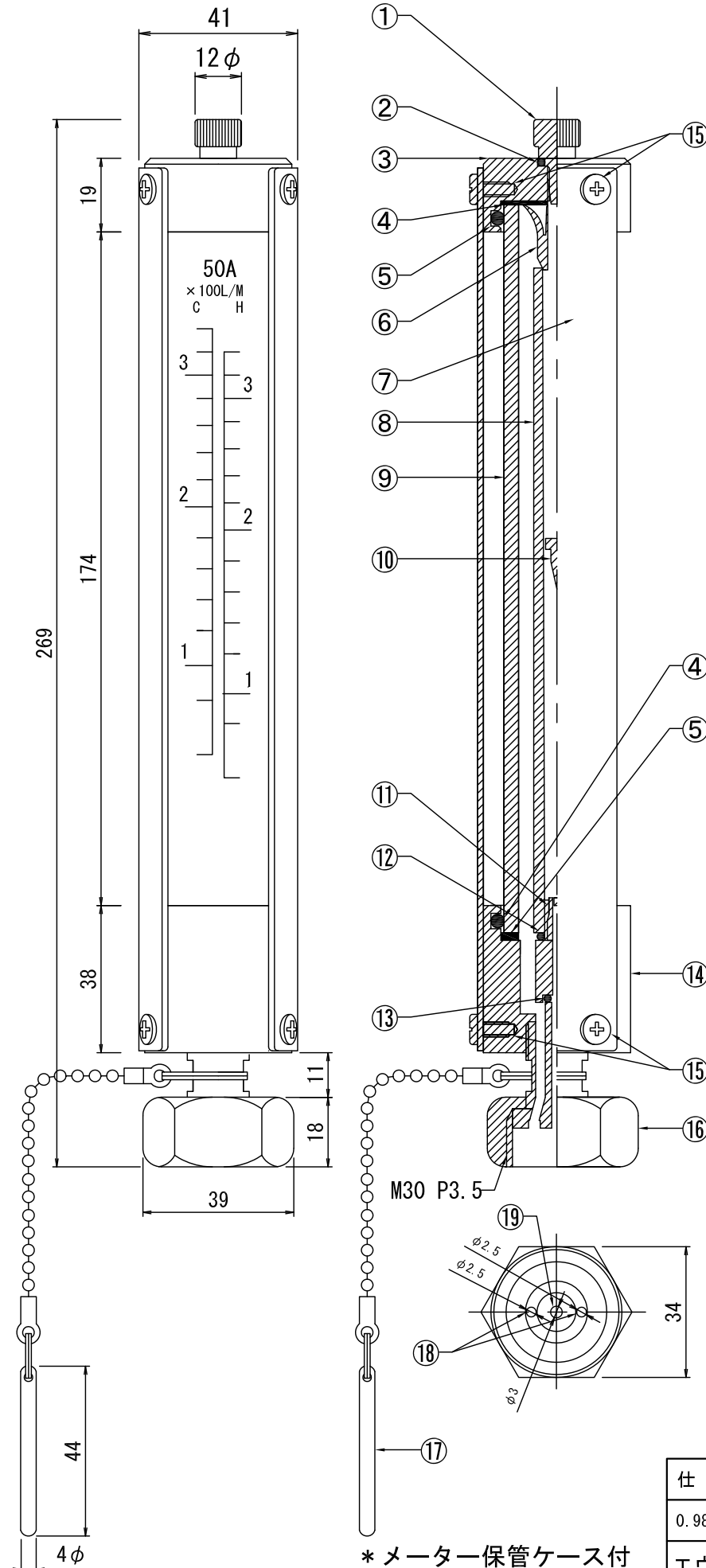


部 品 表			
番号	名 称	材 質	数量
①	エア抜き	SUS316	1
②	Oリング	FKM (P5)	1
③	トップブロック	SUS316	1
④	パッキン	CR	2
⑤	Oリング	FKM (P28)	2
⑥	テーパ管固定金具	硬質塩ビ	1
⑦	ケーシング	ALP/アルマイト	1
⑧	テーパ管	パイレックス	1
⑨	目盛管	パイレックス	1
⑩	フロート	チタン	1
⑪	テーパ管固定ゴム	シリコンゴム	1
⑫	Oリング	FKM (P6)	1
⑬	Oリング	FKM (P4)	1
⑭	ボトムブロック	SUS316	1
⑮	ケーシング固定ネジ	SUS304	6
⑯	メーターユニオン	SUS316	1
⑰	コックハンドル	SUS304	1
⑱	静圧孔		2
⑲	総圧孔		1

型 式 及 び 流 量 表		
型 式	適用配管	目盛範囲 (ℓ/min)
MGTU- 20A	20A	8~40
MGTU- 25A	25A	15~75
MGTU- 32A	32A	25~140
MGTU- 40A	40A	35~180
MGTU- 50A	50A	60~340
MGTU- 65A	65A	100~540
MGTU- 80A	80A	120~780
MGTU-100A	100A	250~1300
MGTU-125A	125A	400~2000
MGTU-150A	150A	400~2800
MGTU-200A	200A	800~5400
MGTU-250A	250A	1500~7500



仕 様	製 図 日 付	材 質	名 称	瞬間流量計 ステーションメーター (着脱型瞬間流量計) (たて型/単数目盛)
0.98MPa	2011. 6. 21	SUS316	図 番	MGTSU10-20250
エウゼフロー株式会社				



* メーター保管ケース付