

瞬間流量計 《 固定型・着脱型 》

フローステーションシステム

《黄銅・青銅・SUS316》

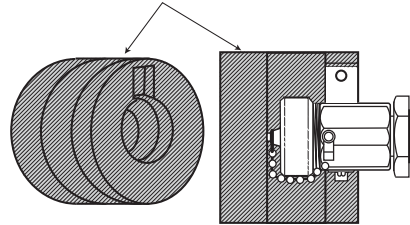
＝止水コック付＝

● 取付直管部

4D(上流側) 2D(下流側)以上

※直管部不要型ピトーリングもあります

◆エウゼフロー専用結露防止カバー
ステーションノズル(N2タイプ用) (オプション)
専用結露防止カバー



*固定型EFタイプ用もあります。



固定型瞬間流量計
EFメーター(タテ型)
タイプEFT



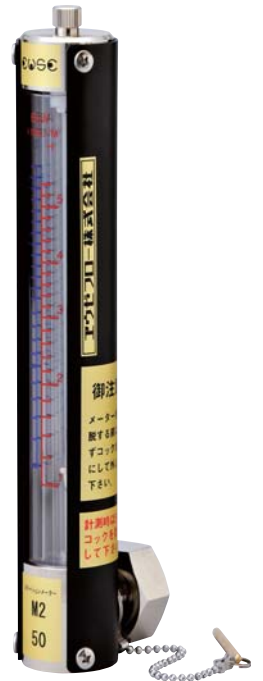
固定型瞬間流量計
EFメーター(アングル型)
タイプEFC



着脱型瞬間流量計:検出器
ステーションノズル
タイプN2C(2.0MPa仕様)



着脱型瞬間流量計:検出器
ステーションノズル
タイプN2(1.0/1.6MPa仕様)



着脱型瞬間流量計:指示計
ステーションメーター(アングル型)
タイプM2



固定型瞬間流量計
EFメーター(アングル型)
タイプEFCF
フランジ接続



着脱型瞬間流量計:検出器
ステーションノズル
タイプN2CF
フランジ接続

《屋内外兼用仕様》

国土交通省仕様適合品

エウゼフロー株式会社

☎ 03-3293-7243
FAX 03-3295-3370

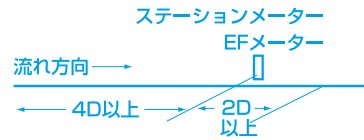
※改良のため、予告なく変更する場合があります。

**ステーションノズル均圧式（ピトー管式）は
静圧孔の位置, 数量で必要直管部が短い(4D×2D)**

静圧孔がピトー管の両側に6箇所

管内の流れを適正に掴み, 安全を考慮して設計された
位置で安定した流量測定が出来ます

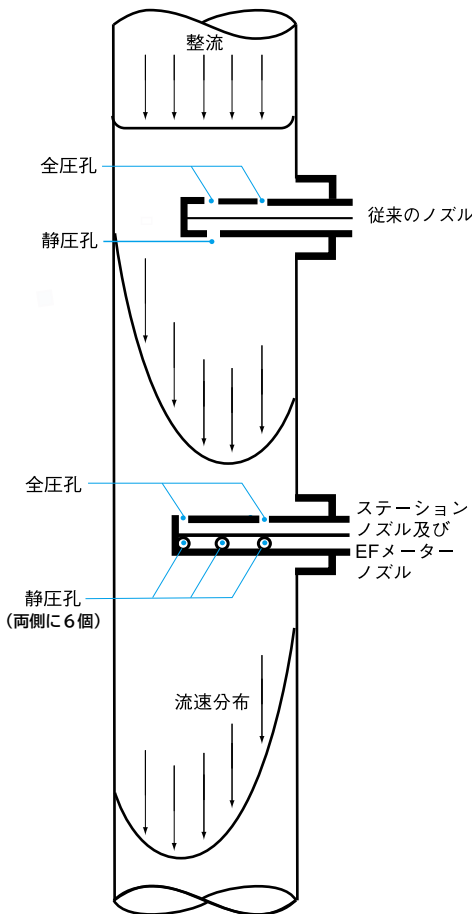
上流側4D 下流側2D以上を確保した
直管部に取りつけて下さい



ステーションノズル及びEFメーターに止水コックが付いてますので
メーターの着脱時は安全です。

エウゼフロー瞬間流量計測定目盛範囲表

| 流量指示計流量測定目盛範囲 【流量単位(ℓ/min)】 | | | |
|--------------------------------|------------|------------|------------|
| 適用配管 | 標準流量目盛 | 大流量目盛(D) | 小流量目盛(M/R) |
| 20A | 8~40 | 15~70 | 4~20 |
| 25A | 15~75 | 20~110 | 8~36 |
| 32A | 25~140 | 40~180 | 14~56 |
| 40A | 35~180 | 50~250 | 20~80 |
| 50A | 60~340 | 80~420 | 30~140 |
| 65A | 100~540 | 150~650 | 50~250 |
| 80A | 120~780 | 200~950 | 80~340 |
| 100A | 250~1300 | 400~1800 | 120~580 |
| 125A | 400~2000 | 600~2800 | 200~800 |
| 150A | 400~2800 | 800~3800 | 300~1200 |
| 200A | 800~5400 | 1500~6500 | 450~2000 |
| 250A | 1500~7500 | 2000~9500 | 800~3200 |
| 300A | 2000~10000 | 4000~15000 | 1200~4200 |
| 350A | 3000~14000 | 5000~18000 | X |
| 400A | 3000~19000 | 6000~24000 | |
| 450A | 4000~24000 | 8000~30000 | |



*すべて着脱型・固定型共通の目盛範囲です。
*冷水(青目盛:C)は10℃、温水(赤目盛:H)は50℃を基準にしています。
※ブライン系統の水は粘度5.5CP以下でご使用下さい。

■エウゼフロー瞬間流量計の使用条件及び取付位置

◎下記使用可能条件の箇所で御使用下さい 《屋内外兼用型》

【◎使用可能条件】（正規の取付で上流側4D 下流側2D 以上の位置）

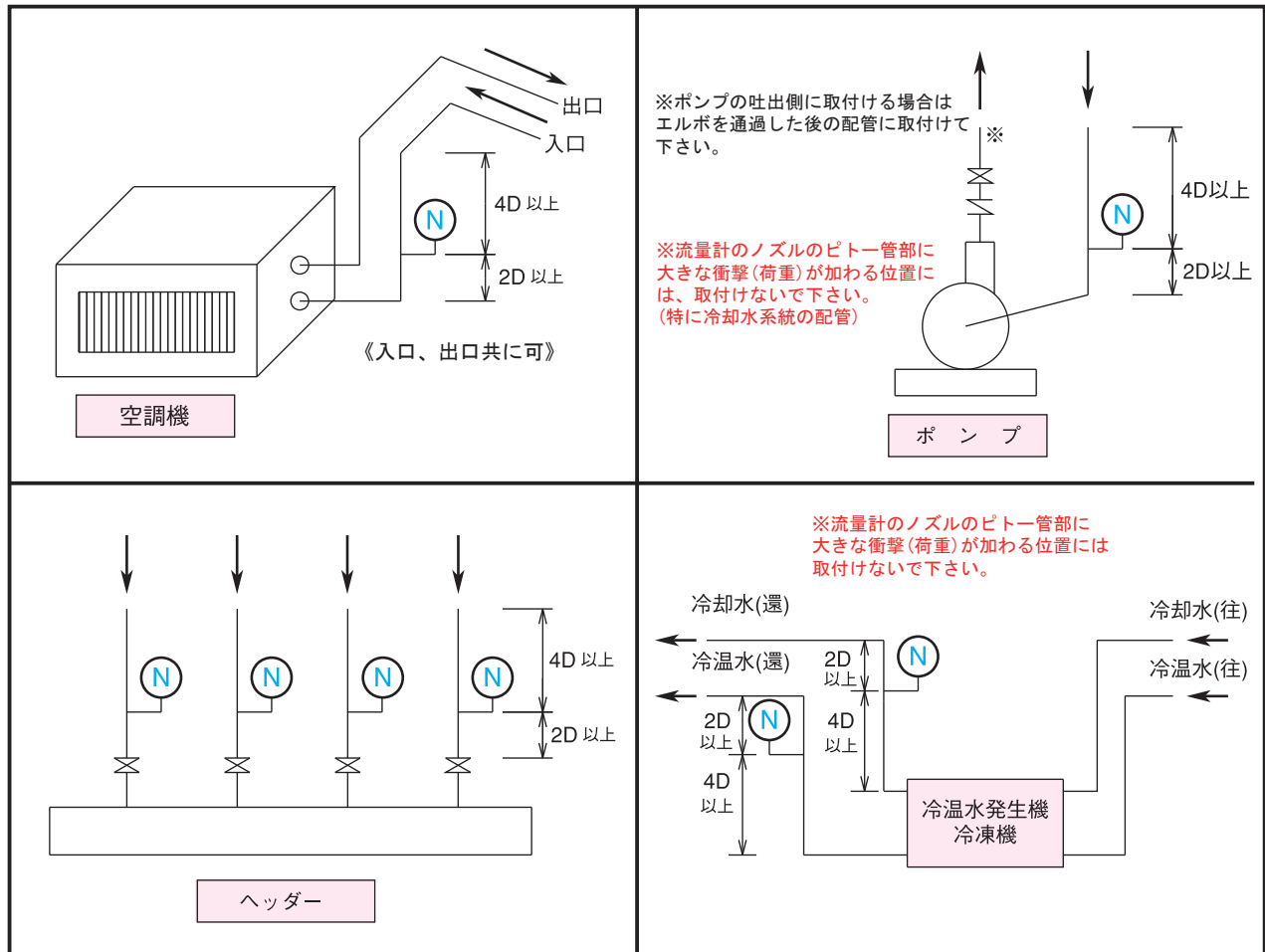
- ◎測定流体は水系
- ◎使用可能温度範囲(100℃以下)
- ◎流体が凍結しない箇所
- ◎ポンプの起動時等で大きな衝撃がピトー管部に加わらない箇所
- ◎負圧になっていない箇所
- ◎使用可能圧力範囲
 - [1.0 MPa 仕様品=0～1.0 MPa(10kg/cm²)の範囲で使用可能]
 - [1.6 MPa 仕様品=0～1.6 MPa(16kg/cm²)の範囲で使用可能]
 - [2.0 MPa 仕様品=0～2.0 MPa(20kg/cm²)の範囲で使用可能]
 - [3.0 MPa 仕様品=0～3.0 MPa(30kg/cm²)の範囲で使用可能]

【●取付けてはならない主な箇所】

- 横引き配管の下部/斜め
- 必要直管部のない箇所
- ポンプの直近(※) ●水頭圧のない箇所
- エアの発生する箇所
- 激しい乱流の発生する箇所

■エウゼフロー流量計主な取付位置図

(N) 流量計ノズル取付位置(着脱型/固定型共通)



着脱型瞬間流量計

■ ステーションノズル (流量検出器・止水コック付)



ステーションノズル
(着脱型流量検出器)
タイプN2C(1.0 / 1.6MPa仕様)
(アングル型・たて型兼用)

ステーションノズル
(着脱型流量検出器)
タイプN2H(2.0MPa仕様)
(アングル型・たて型兼用)

着脱型流量検出器型式

| 主材質 | 仕様 (耐熱100℃) | ステーションノズル (着脱型流量検出器) |
|-------------------|----------------|---------------------------|
| | | アングル型・たて型兼用 (20A~450A) |
| 黄銅 (C3604) | 1.0MPa | N2-□A |
| | 1.6MPa | |
| | 2.0MPa | N2H-□A |
| 青銅 (CAC406C) | 1.0MPa | N2C-□A |
| | 1.6MPa | |
| | 2.0MPa | N2HC-□A |
| | 3.0MPa | N2W-□A |
| ステンレス (SUS316) | 1.0MPa | N2U-□A |
| | 1.6MPa | |
| | 2.0MPa | N2HU-□A |

*型式の □ 内は配管口径の数字が入ります

【対応口径20A~600A】 【禁油処理対応可】

■ ステーションメーター (着脱型流量指示計)



ステーションメーター
(着脱型流量指示計)
タイプM2C
(1.0MPa仕様)
(アングル型)



ステーションメーター
(着脱型流量指示計)
タイプM216
(1.6MPa仕様)
(アングル型)



ステーションメーター
(着脱型流量指示計)
タイプM2H
(2.0MPa仕様)
(アングル型)

瞬間流量計 着脱型流量指示計型式表

| 材質 | 仕様 使用温度 100℃以下 | エウゼステーションメーター(着脱型流量指示計) | | | | | | | |
|----------------|----------------------|-------------------------|----------|----------|-----------|-----------------------|-------------|-------------|--------------|
| | | 標準流量目盛型式 | | | | 小流量目盛型式(M)・大流量目盛型式(D) | | | |
| | | 複数目盛 | | 単数目盛 | | 複数目盛 | | 単数目盛 | |
| | | アングル型 | たて型 | アングル型 | たて型 | アングル型 | たて型 | アングル型 | たて型 |
| 黄銅 (C3604) | 1.0MPa | M2-□ | M2T-□ | MG-□A | MGT-□A | M2()-□ | M2T()-□ | MG()-□A | MGT()-□A |
| | 1.6MPa | M216-□ | M2T16-□ | MG16-□A | MGT16-□A | M2()16-□ | M2T()16-□ | MG()16-□A | MGT()16-□A |
| | 2.0MPa | M2H-□ | M2TH-□ | MGH-□A | MGTH-□A | M2()H-□ | M2T()H-□ | MG()H-□A | MGT()H-□A |
| 青銅 (CAC406) | 1.0MPa | M2C-□ | M2TC-□ | MGC-□A | MGTC-□A | M2()C-□ | M2T()C-□ | MG()C-□A | MGT()C-□A |
| | 1.6MPa | M216C-□ | M2T16C-□ | MG16C-□A | MGT16C-□A | M2()16C-□ | M2T()16C-□ | MG()16C-□A | MGT()16C-□A |
| | 2.0MPa | M2HC-□ | M2THC-□ | MGHC-□A | MGTHC-□A | M2()HC-□ | M2T()HC-□ | MG()HC-□A | MGT()HC-□A |
| | 3.0MPa | M2WC-□ | | | | M2()WC-□ | | | |
| ステンレス (SUS) | 1.0MPa | M2U-□ | M2TU-□ | MGU-□A | MGTU-□A | M2()U-□ | M2T()U-□ | MG()U-□A | MGT()U-□A |
| | 1.6MPa | M216U-□ | M2T16U-□ | MG16U-□A | MGT16U-□A | M2()16U-□ | M2T()16U-□ | MG()16U-□A | MGT()16U-□A |
| | 2.0MPa | M2HU-□ | M2THU-□ | MGHU-□A | MGTHU-□A | M2()HU-□ | M2T()HU-□ | MG()HU-□A | MGT()HU-□A |

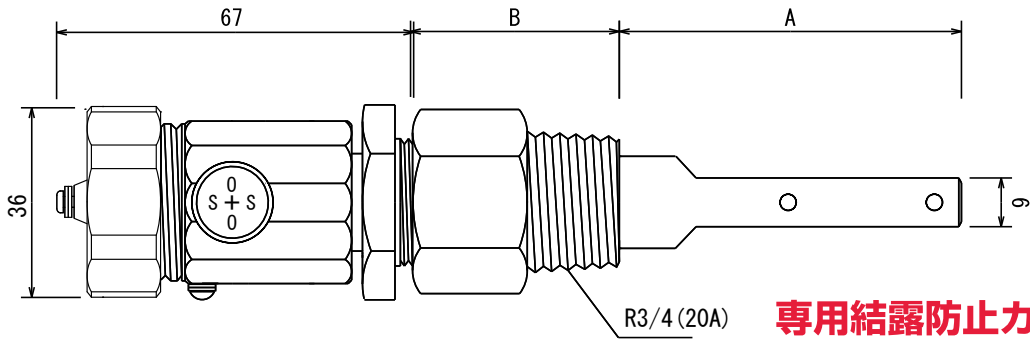
*複数目盛の型式の □ 内は20/50/125/300のいずれかの型番の数字が入ります。 型式の()内は小流量の場合はM、大流量の場合はDが入ります。
20: 20A~40A 50: 50A~100A 125: 125A~250A 300: 300A~450A

*単数目盛の型式の □ 内は配管口径(20A~450A)の数字が入ります。

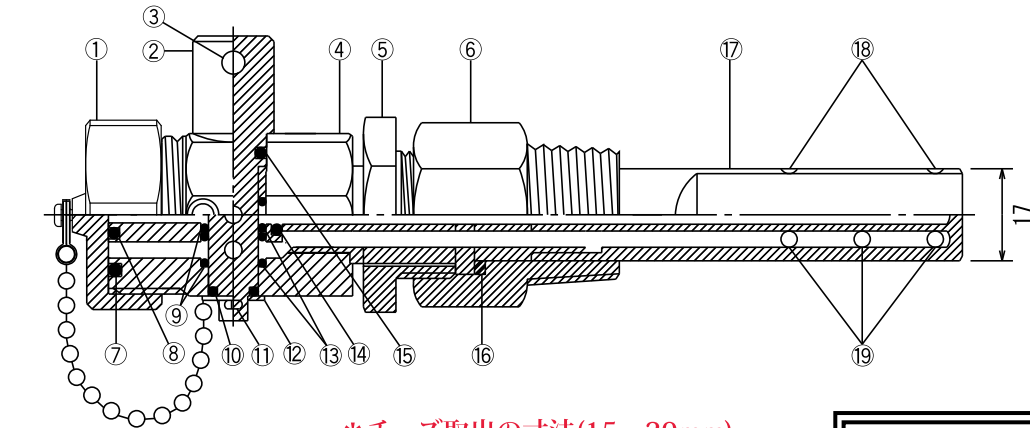
*たて型の350A以上はありません。

*ブライン系統の水は粘度5.5CP以下でご使用下さい。

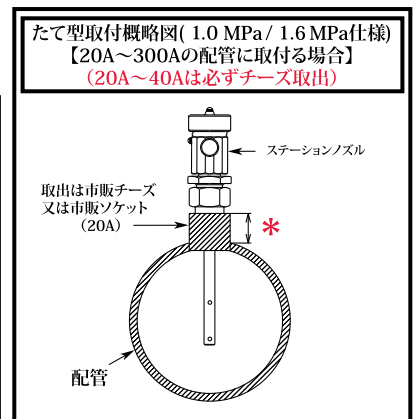
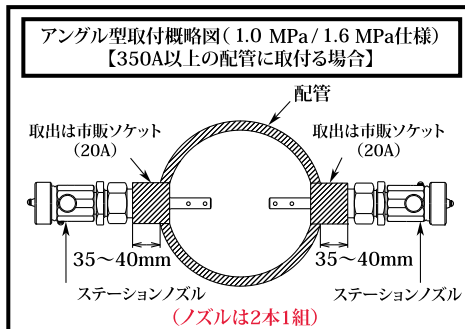
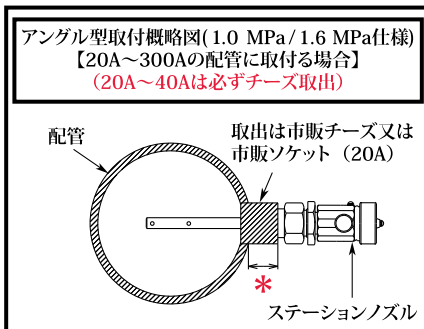
■ ステーションノズル(タイプN2:止水コック付) 【着脱型流量検出器/ 1.0 MPa : 1.6 MPa仕様兼用】



専用結露防止カバー有



*チーズ取出の寸法(15~20mm)
*ソケット取出の寸法(35~40mm)



| No | 部品名 | 材質 | No | 部品名 | 材質 |
|----|----------|-------------------|----|------|-------------------|
| 1 | 安全キャップ | C3604・CAC406C・SUS | 11 | 割ピン | SUS |
| 2 | 止水コック | C3604・CAC406C・SUS | 12 | ワッシャ | SUS |
| 3 | コックハンドル穴 | | 13 | Oリング | FKM |
| 4 | ノズル本体 | C3604・CAC406C・SUS | 14 | Oリング | FKM |
| 5 | ロックナット | C3604・CAC406C・SUS | 15 | Oリング | FKM |
| 6 | ユニオンネジ | C3604・CAC406C・SUS | 16 | パッキン | バルカ6500 |
| 7 | Oリング | FKM | 17 | ピト管 | C3604・CAC406C・SUS |
| 8 | Oリング | FKM | 18 | 総圧孔 | |
| 9 | Oリング | FKM | 19 | 静圧孔 | |
| 10 | Oリング | FKM | | | |

| 型式 | 適用配管 | A寸法(mm) | B寸法(mm) |
|----------|------|---------|---------|
| N2□-20A | 20A | 24 | 48 |
| N2□-25A | 25A | 34 | 43 |
| N2□-32A | 32A | 43 | 48 |
| N2□-40A | 40A | 48 | 43 |
| N2□-50A | 50A | 54 | 48 |
| N2□-65A | 65A | 69 | 33 |
| N2□-80A | 80A | 84 | 38 |
| N2□-100A | 100A | 89 | 33 |

| 型式 | 適用配管 | A寸法(mm) | B寸法(mm) |
|----------|------|---------|-----------|
| N2□-125A | 125A | 123 | 38 |
| N2□-150A | 150A | 143 | 47 |
| N2□-200A | 200A | 179 | 47 |
| N2□-250A | 250A | 179 | 47 |
| N2□-300A | 300A | 179 | 47 |
| N2□-350A | 350A | 143 | 47 |
| N2□-400A | 400A | 143 | (ノズル2本1組) |
| N2□-450A | 450A | 143 | |

* 型式の□は(青銅=C SUS=U 黄銅=なし)材質を示します。
*(アンゲル型・たて型)兼用
* 寸法は接続方法等により変わります。

* 横配管の下側、斜めには取付けないで下さい。
350A以上のタテ型タイプはありません。
* 350A以上の配管口径のノズルは2本1組となります。

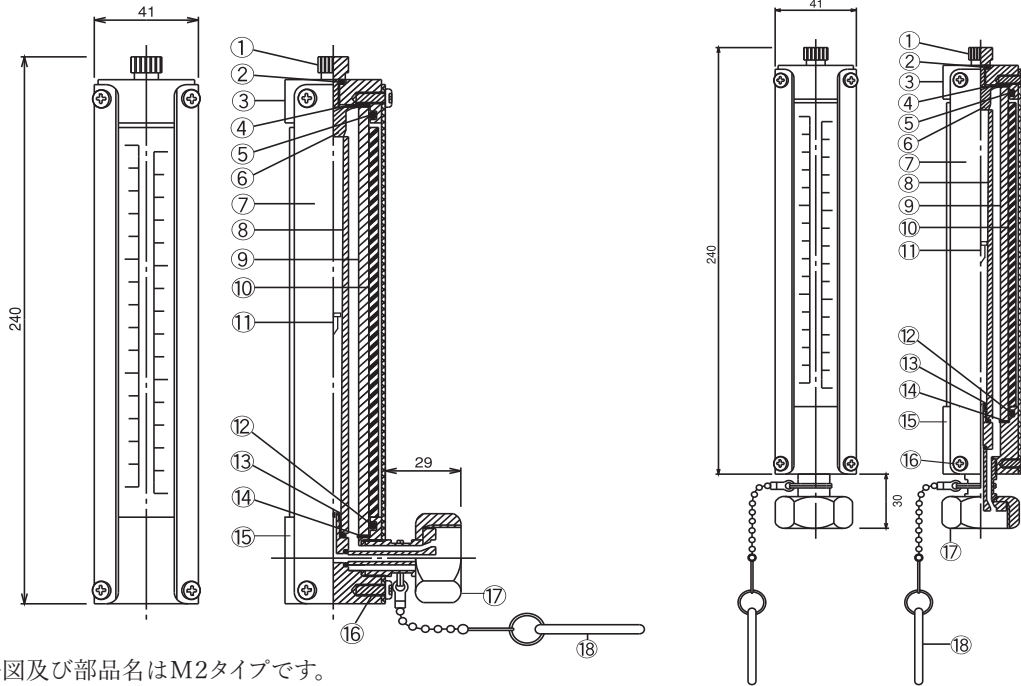
■ステーションメーター（着脱型流量指示計：1.0 MPa仕様）

【アングル型】

タイプM2/MG（標準目盛）
 タイプM2M/MGM（小流量目盛）
 タイプM2D/MGD（大流量目盛）

【たて型】

タイプM2T/MGT（標準目盛）
 タイプM2TM/MGTM（小流量目盛）
 タイプM2TD/MGTD（大流量目盛）



※寸法図及び部品名はM2タイプです。

| No | 部 品 名 | 材 質 | No | 部 品 名 | 材 質 |
|----|----------|-------------------|----|-----------|-------------------|
| 1 | エアー抜き | C3604・CAC406C・SUS | 11 | フロート | Ti/AL/SUS |
| 2 | Oリング | FKM | 12 | Oリング | FKM |
| 3 | トップブロック | C3604・CAC406C・SUS | 13 | テーパ管固定ゴム | シリコン |
| 4 | パッキン | CR | 14 | パッキン | CR |
| 5 | Oリング | FKM | 15 | ボトムブロック | C3604・CAC406C・SUS |
| 6 | テーパ管固定留め | POM | 16 | ケーシング固定ネジ | SUS |
| 7 | ケーシング | ALP/アルマイト | 17 | メーターユニオン | C3604・CAC406C・SUS |
| 8 | テーパ管 | パイレックス | 18 | コックハンドル | C3604 |
| 9 | 硝子管 | パイレックス | | | |
| 10 | スケール管 | PMMA | | | |

| 型 式 | | 適用配管 | 目盛範囲(ℓ/min) | |
|-------------|-------------------------------|------|-------------|------------|
| 複数目盛 | 単数目盛 | | 【標準流量目盛】 | 【大流量目盛(D)】 |
| M2()□- 20 | MG()□- 20A MGT()□- 20A | 20A | 8~40 | 15~70 |
| | MG()□- 25A MGT()□- 25A | 25A | 15~75 | 20~110 |
| M2T()□-20 | MG()□- 32A MGT()□- 32A | 32A | 25~140 | 40~180 |
| | MG()□- 40A MGT()□- 40A | 40A | 35~180 | 50~250 |
| M2()□- 50 | MG()□- 50A MGT()□- 50A | 50A | 60~340 | 80~420 |
| | MG()□- 65A MGT()□- 65A | 65A | 100~540 | 150~650 |
| M2T()□-50 | MG()□- 80A MGT()□- 80A | 80A | 120~780 | 200~950 |
| | MG()□- 100A MGT()□- 100A | 100A | 250~1300 | 400~1800 |
| M2()□- 125 | MG()□- 125A MGT()□- 125A | 125A | 400~2000 | 600~2800 |
| | MG()□- 150A MGT()□- 150A | 150A | 400~2800 | 800~3800 |
| M2T()□-125 | MG()□- 200A MGT()□- 200A | 200A | 800~5400 | 1500~6500 |
| | MG()□- 250A MGT()□- 250A | 250A | 1500~7500 | 2000~9500 |
| M2()□-300 | MG()□- 300A MGT()□- 300A | 300A | 2000~11000 | 4000~15000 |
| | MG()□- 350A | 350A | 3000~14000 | 5000~18000 |
| | MG()□- 400A | 400A | 3000~19000 | 6000~24000 |
| | MG()□- 450A | 450A | 4000~24000 | 8000~30000 |

| 型 式 | | 適用配管 | 目盛範囲(ℓ/min) | |
|-----------|---------------------------|------|-------------|---------|
| 複数目盛 | 単数目盛 | | | 【小流量目盛】 |
| M2M□- 20 | MGM□- 20A MGTM□- 20A | 20A | 4~20 | |
| | MGM□- 25A MGTM□- 25A | 25A | 8~36 | |
| M2TM□-20 | MGM□- 32A MGTM□- 32A | 32A | 14~56 | |
| | MGM□- 40A MGTM□- 40A | 40A | 20~80 | |
| M2M□- 50 | MGM□- 50A MGTM□- 50A | 50A | 30~140 | |
| | MGM□- 65A MGTM□- 65A | 65A | 50~250 | |
| M2TM□-50 | MGM□- 80A MGTM□- 80A | 80A | 80~340 | |
| | MGM□- 100A MGTM□- 100A | 100A | 120~580 | |
| M2M□- 125 | MGM□- 125A MGTM□- 125A | 125A | 200~800 | |
| | MGM□- 150A MGTM□- 150A | 150A | 300~1200 | |
| M2TM□-125 | MGM□- 200A MGTM□- 200A | 200A | 450~2000 | |
| | MGM□- 250A MGTM□- 250A | 250A | 800~3200 | |
| | MGM□- 300A MGTM□- 300A | 300A | 1200~4200 | |

*型式の □ 内は材質の型番(黄銅=表示無し 青銅=C SUS=U)が入ります。

*型式の()内は目盛範囲の型番(標準=表示無し 小流量=M 大流量=D)が入ります。

*ブライン系統の水は粘度5.5CP以下でご使用下さい。

*350A以上の配管用のたて型はありません。

*小流量タイプはブライン系統では使用出来ません

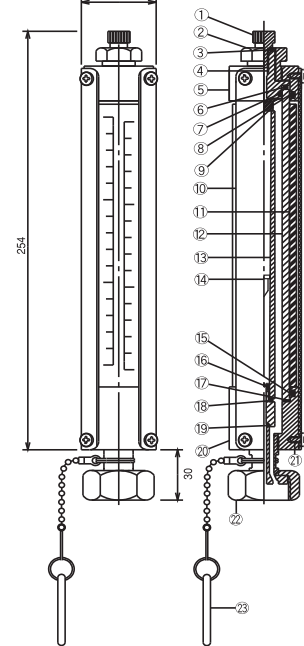
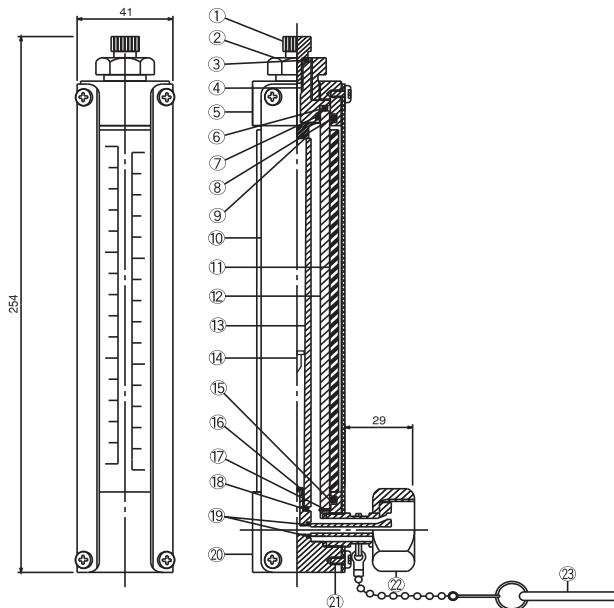
■ステーションメーター（着脱型流量指示計：1.6 MPa仕様）

【アングル型】

【たて型】

タイプM216/MG16（標準目盛）
 タイプM2M16/MGM16（小流量目盛）
 タイプM2D16/MGD16（大流量目盛）

タイプM2T16/MGT16（標準目盛）
 タイプM2TM16/MGTM16（小流量目盛）
 タイプM2TD16/MGTD16（大流量目盛）



※寸法図及び部品名はM216タイプです。

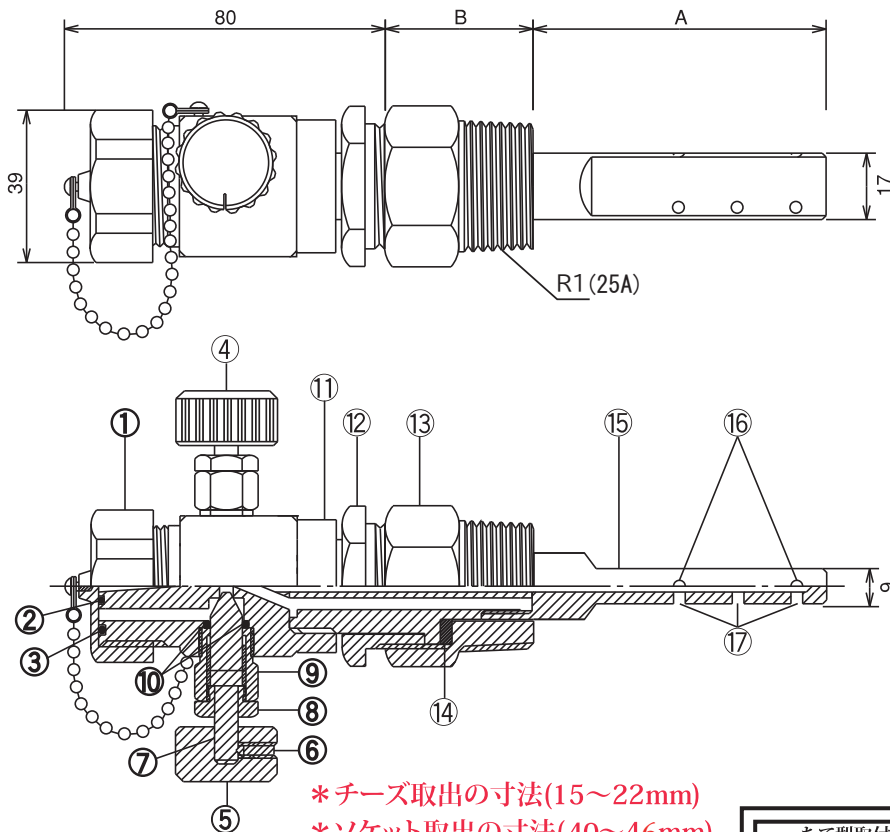
| No | 部 品 名 | 材 質 | No | 部 品 名 | 材 質 |
|----|-------------|-------------------|----|-----------|-------------------|
| 1 | エアー抜き | C3604・CAC406C・SUS | 13 | テーパ管 | パイレックス |
| 2 | スケールアンカーナット | C3604・CAC406C・SUS | 14 | フロート | Ti/AL/SUS |
| 3 | Oリング | テフロン | 15 | Oリング | FKM |
| 4 | トップブロック | C3604・CAC406C・SUS | 16 | テーパ管固定ゴム | シリコン |
| 5 | スケール管固定ブロック | C3604・CAC406C・SUS | 17 | パッキン | CR |
| 6 | Oリング | FKM | 18 | Oリング | FKM |
| 7 | Oリング | FKM | 19 | Oリング | FKM |
| 8 | Oリング | FKM | 20 | ボトムブロック | C3604・CAC406C・SUS |
| 9 | テーパ管固定留め | POM | 21 | ケーシング固定ネジ | SUS |
| 10 | ケーシング | ALP/アルマイト | 22 | メーターユニオン | C3604・CAC406C・SUS |
| 11 | スケール管 | PMMA | 23 | コックハンドル | C3604 |
| 12 | 硝子管 | パイレックス | | | |

| 型 式 | | 適用配管 | 目盛範囲 (ℓ/min) | | 型 式 | | 適用配管 | 目盛範囲 (ℓ/min) | | | |
|----------------|----------------|---------------|--------------|------------|------------|--------------|------------|--------------|------------|-------------|-------------|
| 複数目盛 | 単数目盛 | | 【標準流量目盛】 | 【大流量目盛(D)】 | 複数目盛 | 単数目盛 | | 【小流量目盛】 | | | |
| M2()16□-20 | MG()16□-20A | 20A | 8~40 | 15~70 | M2M16□-20 | MGM16□-20A | 20A | 4~20 | | | |
| | MGT()16□-20A | | | | | MGMT16□-20A | | | | | |
| | M2T()16□-20 | | | | | MGM16□-25A | | | 25A | 8~36 | |
| MGT()16□-25A | MGMT16□-25A | | | | | | | | | | |
| M2()16□-32A | MG()16□-32A | 32A | 25~140 | 40~180 | M2TM16□-20 | MGM16□-32A | 32A | 14~56 | | | |
| | MGT()16□-32A | | | | | MGMT16□-32A | | | | | |
| | M2()16□-40A | | | | | MG()16□-40A | | | 40A | 35~180 | 50~250 |
| MGT()16□-40A | | MGMT16□-40A | | | | | | | | | |
| M2()16□-50A | | MG()16□-50A | 50A | 60~340 | 80~420 | M2TM16□-50 | MGM16□-50A | 50A | | | |
| | MGT()16□-50A | MGMT16□-50A | | | | | | | | | |
| | M2()16□-65A | MG()16□-65A | | | | | 65A | | 100~540 | 150~650 | M2M16□-125 |
| MGT()16□-65A | | MGMT16□-65A | | | | | | | | | |
| M2()16□-80A | | MG()16□-80A | 80A | 120~780 | 200~950 | M2TM16□-125 | | MGM16□-80A | | | |
| | MGT()16□-80A | MGMT16□-80A | | | | | | | | | |
| | M2()16□-100A | MG()16□-100A | | | | | 100A | 250~1300 | 400~1800 | M2M16□-200 | MGM16□-100A |
| MGT()16□-100A | | MGMT16□-100A | | | | | | | | | |
| M2()16□-125A | | MG()16□-125A | 125A | 400~2000 | 600~2800 | M2TM16□-200 | | | | | MGM16□-125A |
| | MGT()16□-125A | MGMT16□-125A | | | | | | | | | |
| | M2()16□-150A | MG()16□-150A | | | | | 150A | 400~2800 | 800~3800 | M2M16□-250A | MGM16□-150A |
| MGT()16□-150A | | MGMT16□-150A | | | | | | | | | |
| M2()16□-200A | | MG()16□-200A | 200A | 800~5400 | 1500~6500 | M2TM16□-250A | | | | | MGM16□-200A |
| | MGT()16□-200A | MGMT16□-200A | | | | | | | | | |
| | M2()16□-250A | MG()16□-250A | | | | | 250A | 1500~7500 | 2000~9500 | M2M16□-300A | MGM16□-250A |
| MGT()16□-250A | | MGMT16□-250A | | | | | | | | | |
| M2()16□-300A | | MG()16□-300A | 300A | 2000~11000 | 4000~15000 | M2TM16□-300A | | | | | MGM16□-300A |
| | MGT()16□-300A | MGMT16□-300A | | | | | | | | | |
| | M2()16□-350A | MG()16□-350A | | | | | 350A | 3000~14000 | 5000~18000 | | |
| MG()16□-400A | | 400A | 3000~19000 | 6000~24000 | | | | | | | |
| MG()16□-450A | | | | | 450A | 4000~24000 | | | | 8000~30000 | |

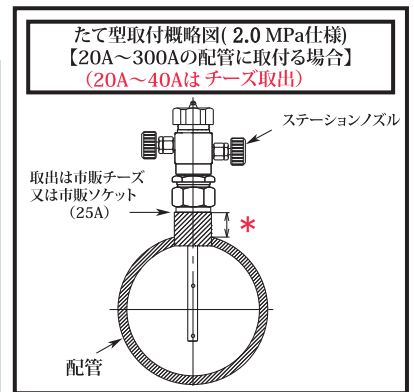
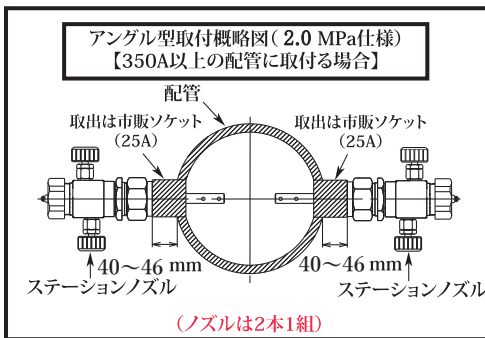
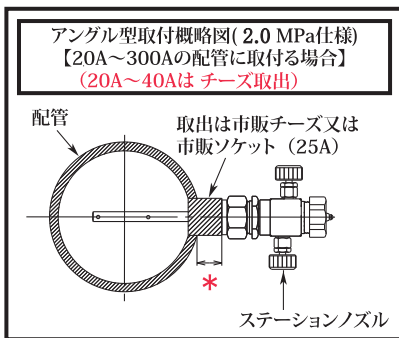
*型式の □ 内は材質の型番(黄銅=表示無し 青銅=C SUS=U)が入ります。
 *型式の()内は目盛範囲の型番(標準=表示無し 小流量=M 大流量=D)が入ります。
 *ブライン系統の水は粘度5.5CP以下でご使用下さい。

*型式の □ 内は材質の型番(黄銅=表示無し 青銅=C SUS=U)が入ります。
 *小流量タイプはブライン系統では使用出来ません。
 *350A以上の配管用のたて型はありません。

■コーナーステーションノズル(タイプN2H: 止水コック付) 【着脱型流量検出器/ 2.0 MPa仕様】



*チーズ取出の寸法(15~22mm)
*ソケット取出の寸法(40~46mm)



| No | 部 品 名 | 材 質 | No | 部 品 名 | 材 質 |
|----|------------|-------------------|----|-------------|-------------------|
| 1 | 安全キャップ | C3604・CAC406C・SUS | 10 | O リン グ | FKM |
| 2 | O リン グ | FKM | 11 | ノズル 本 体 | C3604・CAC406C・SUS |
| 3 | O リン グ | FKM | 12 | ロ ッ ク ナ ッ ト | C3604・CAC406C・SUS |
| 4 | 総圧止水コックバルブ | SUS/アルミ | 13 | ユ ニ オ ン ネ ジ | C3604・CAC406C・SUS |
| 5 | 静圧止水コックバルブ | SUS/アルミ | 14 | パ ッ キ ン | バルカ 6500 |
| 6 | ホーローセット | SUS | 15 | ピ ト ー 管 | C3604・CAC406C・SUS |
| 7 | ニードル弁 | SUS | 16 | 総 圧 孔 | |
| 8 | 弁ストッパー | C3604・CAC406C・SUS | 17 | 静 圧 孔 | |
| 9 | ニードル弁軸受 | C3604・CAC406C・SUS | | | |

| 型 式 | 適用配管 | A寸法(mm) | B寸法(mm) |
|-----------|------|---------|---------|
| N2H□-20A | 20A | 24 | 48 |
| N2H□-25A | 25A | 34 | 43 |
| N2H□-32A | 32A | 43 | |
| N2H□-40A | 40A | 48 | |
| N2H□-50A | 50A | 54 | |
| N2H□-65A | 65A | 69 | 38 |
| N2H□-80A | 80A | 89 | |
| N2H□-100A | 100A | 94 | |

| 型 式 | 適用配管 | A寸法(mm) | B寸法(mm) |
|-----------|------|---------|-----------------|
| N2H□-125A | 125A | 123 | 38 |
| N2H□-150A | 150A | 140 | 50 |
| N2H□-200A | 200A | 176 | |
| N2H□-250A | 250A | 176 | |
| N2H□-300A | 300A | 176 | |
| N2H□-350A | 350A | 140 | 50 (ノズル2本1組) |
| N2H□-400A | 400A | 140 | |
| N2H□-450A | 450A | 140 | |

*型式の □ 内は材質の型番(黄銅=表示無し 青銅=C SUS=U)が入ります。

*寸法は接続方法、圧力等により変わります。

*横配管の下側、斜めには取付けないで下さい。
(350A以上の配管には、たて型はありません。)

*350A以上の配管口径のノズルは2本1組となります。

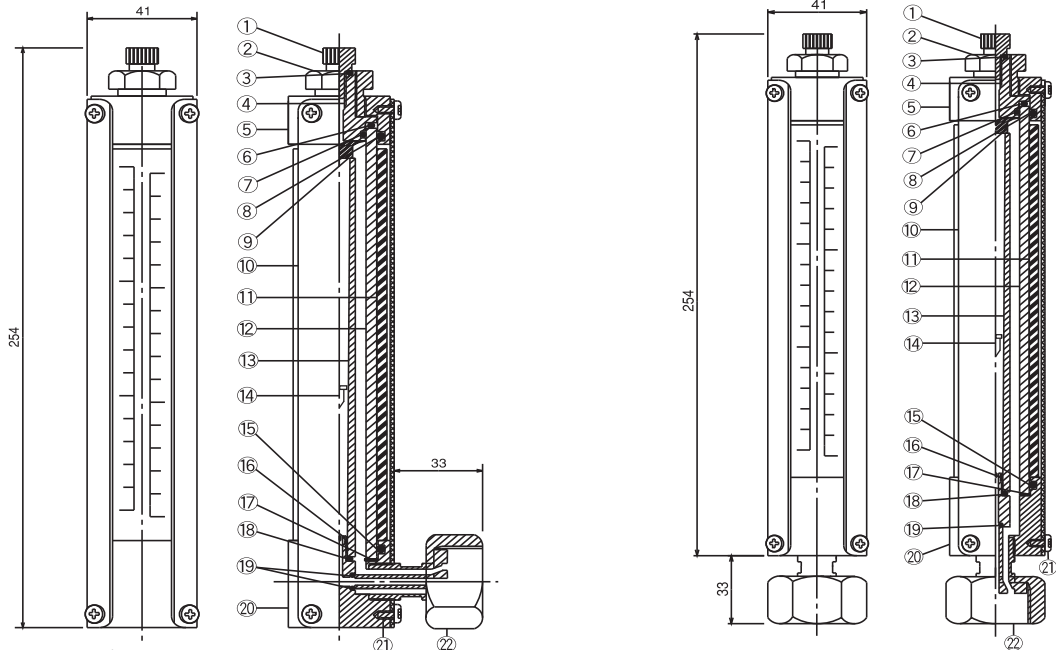
■ステーションメーター（着脱型流量指示計：2.0 MPa仕様）

【アングル型】

タイプM2H/MGH（標準流量目盛）
 タイプM2MH/MGMH（小流量目盛）
 タイプM2DH/MGDH（大流量目盛）

【たて型】

タイプM2TH/MGTH（標準流量目盛）
 タイプM2TMH/MGTMH（小流量目盛）
 タイプM2TDH/MGTDH（大流量目盛）



※寸法図及び部品名はM2Hタイプです。

| No | 部 品 名 | 材 質 | No | 部 品 名 | 材 質 |
|----|-------------|-------------------|----|-----------|-------------------|
| 1 | エアー抜き | C3604・CAC406C・SUS | 12 | 硝子管 | パイレックス |
| 2 | スケールアンカーナット | C3604・CAC406C・SUS | 13 | テーパ管 | パイレックス |
| 3 | Oリング | テフロン | 14 | フロート | Ti/AL/SUS |
| 4 | トップブロック | C3604・CAC406C・SUS | 15 | Oリング | FKM |
| 5 | スケール管固定ブロック | C3604・CAC406C・SUS | 16 | テーパ管固定ゴム | シリコンゴム |
| 6 | Oリング | FKM | 17 | パッキン | CR |
| 7 | Oリング | FKM | 18 | Oリング | FKM |
| 8 | Oリング | FKM | 19 | Oリング | FKM |
| 9 | テーパ管固定留め | POM | 20 | ボトムブロック | C3604・CAC406C・SUS |
| 10 | ケーシング | ALP/アルマイト | 21 | ケーシング固定ネジ | SUS |
| 11 | スケール管 | PMMA | 22 | メーターユニオン | |

| 型 式 | | 適用配管 | 目盛範囲 (ℓ/min) | |
|-------------|-------------------------------|------|--------------|------------|
| 複数目盛 | 単数目盛 | | 【標準流量目盛】 | 【大流量目盛(D)】 |
| M2()H□-20 | MG()H□-20A MGT()H□-20A | 20A | 8~40 | 15~70 |
| | MG()H□-25A MGT()H□-25A | 25A | 15~75 | 20~110 |
| | MG()H□-32A MGT()H□-32A | 32A | 25~140 | 40~180 |
| M2()H□-50 | MG()H□-40A MGT()H□-40A | 40A | 35~180 | 50~250 |
| | MG()H□-50A MGT()H□-50A | 50A | 60~340 | 80~420 |
| M2()H□-80 | MG()H□-65A MGT()H□-65A | 65A | 100~540 | 150~650 |
| | MG()H□-80A MGT()H□-80A | 80A | 120~780 | 200~950 |
| | MG()H□-100A MGT()H□-100A | 100A | 250~1300 | 400~1800 |
| M2()H□-125 | MG()H□-125A MGT()H□-125A | 125A | 400~2000 | 600~2800 |
| | MG()H□-150A MGT()H□-150A | 150A | 400~2800 | 800~3800 |
| | MG()H□-200A MGT()H□-200A | 200A | 800~5400 | 1500~6500 |
| M2()H□-300 | MG()H□-250A MGT()H□-250A | 250A | 1500~7500 | 2000~9500 |
| | MG()H□-300A MGT()H□-300A | 300A | 2000~11000 | 4000~15000 |
| | MG()H□-350A | 350A | 3000~14000 | 5000~18000 |
| | MG()H□-400A | 400A | 3000~19000 | 6000~24000 |
| | MG()H□-450A | 450A | 4000~24000 | 8000~30000 |

| 型 式 | | 適用配管 | 目盛範囲 (ℓ/min) |
|------------|---------------------------|------|--------------|
| 複数目盛 | 単数目盛 | | 【小流量目盛】 |
| M2MH□-20 | MGMH□-20A MGTMH□-20A | 20A | 4~20 |
| | MGMH□-25A MGTMH□-25A | 25A | 8~36 |
| | MGMH□-32A MGTMH□-32A | 32A | 14~56 |
| M2()H□-50 | MGMH□-40A MGTMH□-40A | 40A | 20~80 |
| | MGMH□-50A MGTMH□-50A | 50A | 30~140 |
| M2TMH□-50 | MGMH□-65A MGTMH□-65A | 65A | 50~250 |
| | MGMH□-80A MGTMH□-80A | 80A | 80~340 |
| | MGMH□-100A MGTMH□-100A | 100A | 120~580 |
| M2MH□-125 | MGMH□-125A MGTMH□-125A | 125A | 200~800 |
| | MGMH□-150A MGTMH□-150A | 150A | 300~1200 |
| | MGMH□-200A MGTMH□-200A | 200A | 450~2000 |
| | MGMH□-250A MGTMH□-250A | 250A | 800~3200 |
| | MGMH□-300A MGTMH□-300A | 300A | 1200~4200 |

* 型式の □ 内は材質の型番(黄銅=表示無し 青銅=C SUS=U)が入ります。
 * 型式の ()内は目盛範囲の型番(標準=表示無し 小流量=M 大流量=D)が入ります。
 * ブライン系統の水は粘度5.5CP以下でご使用下さい。

* 型式の(□)内は材質の型番(黄銅=表示無し 青銅=C SUS=U)が入ります。

固定型瞬間流量計【ピトー管式】

■EFメーター（固定型：止水コック付）

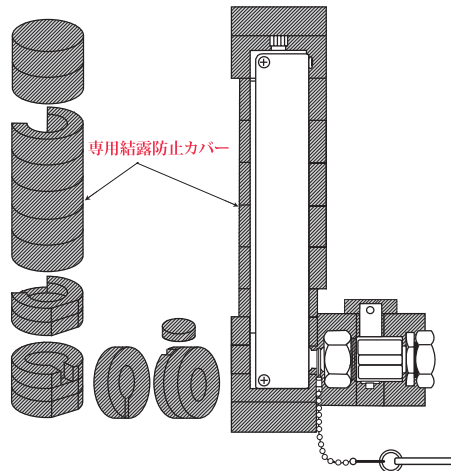
瞬間流量計固定型型式表

| 主材質 | 仕様 (耐熱100℃) | エウゼEFメーター（固定型瞬間流量計） | | | |
|-------------------|----------------|-----------------------|---------------------|-----------------------|---------------------|
| | | 標準流量目盛型式 | | 小流量目盛型式(R)/大流量目盛型式(D) | |
| | | 【アングル型】 (20A~450A) | 【たて型】 (20A~300A) | 【アングル型】 (20A~450A) | 【たて型】 (20A~300A) |
| 黄銅 (C3604) | 1.0 MPa | EF-□A | EFT-□A | EF()-□A | EFT()-□A |
| | 1.6 MPa | EF16-□A | EFT16-□A | EF()16-□A | EFT()16-□A |
| | 2.0 MPa | EFH-□A | EFTH-□A | EF()H-□A | EFT()H-□A |
| 青銅 (CAC406C) | 1.0 MPa | EFC-□A | EFTC-□A | EF()C-□A | EFT()C-□A |
| | 1.6 MPa | EF16C-□A | EFT16C-□A | EF()16C-□A | EFT()16C-□A |
| | 2.0 MPa | EFHC-□A | EFTHC-□A | EF()HC-□A | EFT()HC-□A |
| | 3.0 MPa | M2W-N2W-□A | | M2(W)-N2W-□A | |
| ステンレス (SUS316) | 1.0 MPa | EFU-□A | EFTU-□A | EF()U-□A | EFT()U-□A |
| | 1.6 MPa | EF16U-□A | EFT16U-□A | EF()16U-□A | EFT()16U-□A |
| | 2.0 MPa | EFHU-□A | EFTHU-□A | EF()HU-□A | EFT()HU-□A |

- * 型式の(□)内には配管口径(20A~450A)の数字が入ります。
- * 型式の()内には小流量タイプはR、大流量タイプはDが入ります(2頁参照)。
- * アングル型で350A以上の配管口径で御使用の場合EFメーター用のノズルは2本1組となります。
- * たて型は350A以上はありません。
- * 小流量タイプは 20A~300Aまで。
- * ブライン系統の水は粘度5.5CP以下でご使用下さい。

専用結露防止カバー有

エウゼEFメーター専用結露防止カバー
(固定型：1.0 MPa仕様用)



EFメーター(アングル型)
(固定型瞬間流量計)
タイプEF(1.0 MPa仕様)



EFメーター(たて型)
(固定型瞬間流量計)
タイプEFT(1.0 MPa仕様)

■EFメーター（固定型：止水コック付：1.0 MPa仕様）

【アンクル型】

タイプEF（標準流量目盛）

タイプEFR（小流量目盛）

タイプEFD（大流量目盛）

【たて型】

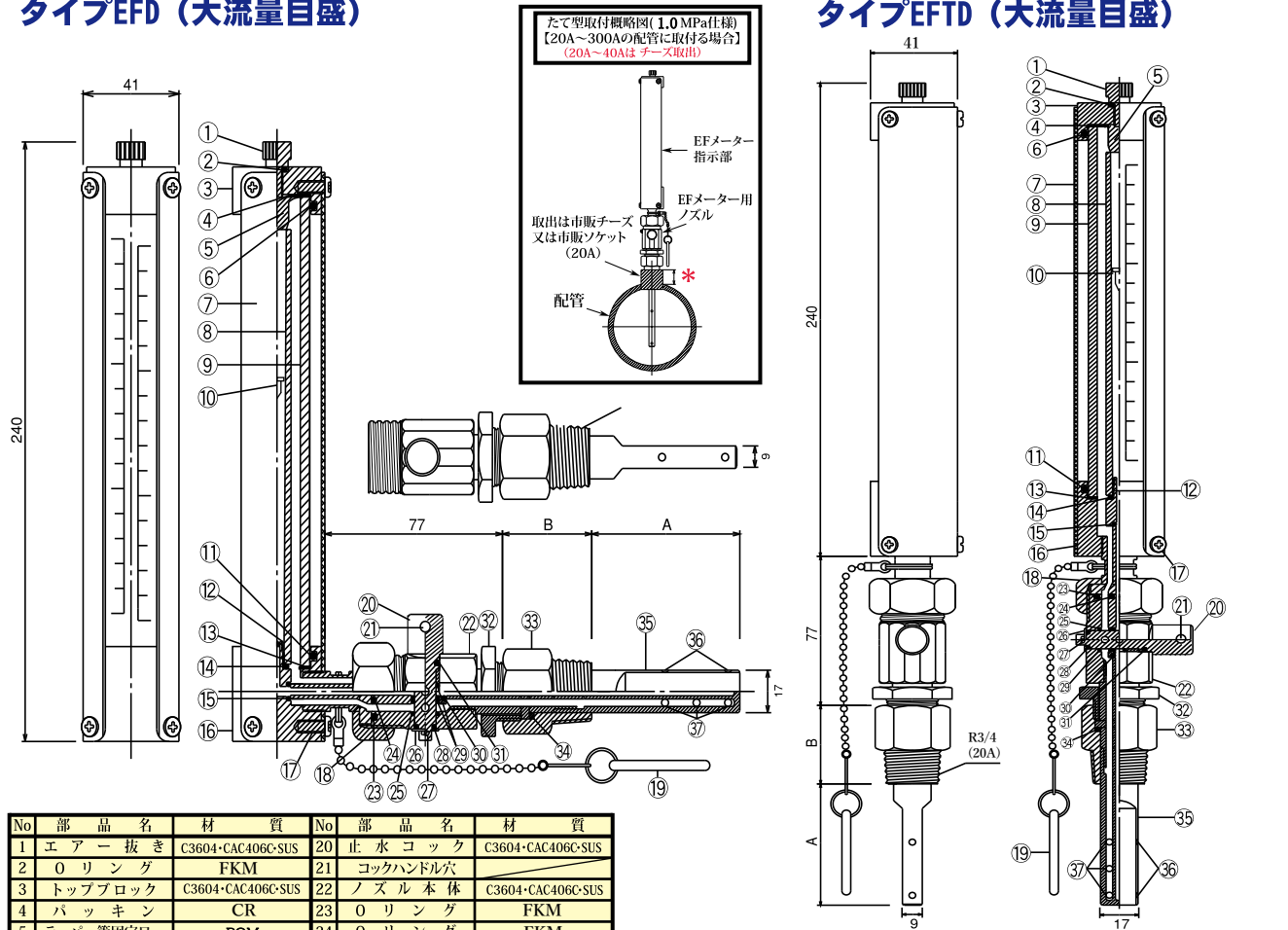
タイプEFT（標準流量目盛）

タイプEFTR（小流量目盛）

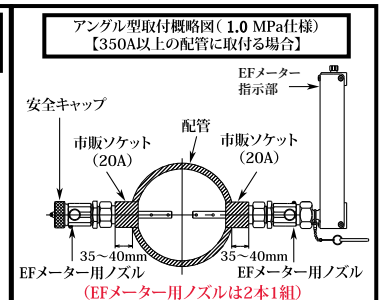
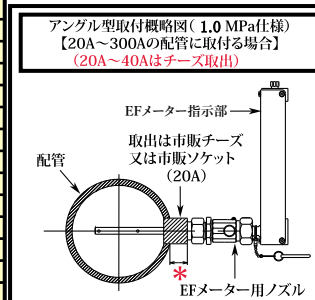
タイプEFTD（大流量目盛）

*チーズ取出の寸法(15~20mm)

*ソケット取出の寸法(35~40mm)



| No | 部品名 | 材質 | No | 部品名 | 材質 |
|----|-----------|-------------------|----|----------|-------------------|
| 1 | エアー抜き | C3604-CAC406C-SUS | 20 | 止水コック | C3604-CAC406C-SUS |
| 2 | Oリング | FKM | 21 | コックハンドル穴 | |
| 3 | トップブロック | C3604-CAC406C-SUS | 22 | ノズル本体 | C3604-CAC406C-SUS |
| 4 | パッキン | CR | 23 | Oリング | FKM |
| 5 | テーバー管固定具 | POM | 24 | Oリング | FKM |
| 6 | Oリング | FKM | 25 | Oリング | FKM |
| 7 | ケーシング | ALP/アルマイト | 26 | ワッシャ | SUS |
| 8 | テーバー管 | バイレックス | 27 | 割ピン | SUS |
| 9 | スケール管 | バイレックス | 28 | Oリング | FKM |
| 10 | フロート | Ti/AL/SUS | 29 | Oリング | FKM |
| 11 | Oリング | FKM | 30 | Oリング | FKM |
| 12 | テーバー管固定ゴム | シリコンゴム | 31 | Oリング | FKM |
| 13 | パッキン | CR | 32 | ロックナット | C3604-CAC406C-SUS |
| 14 | Oリング | FKM | 33 | ユニオンネジ | C3604-CAC406C-SUS |
| 15 | Oリング | FKM | 34 | パッキン | バルカ6500 |
| 16 | ボトムブロック | C3604-CAC406C-SUS | 35 | ビーター管 | C3604-CAC406C-SUS |
| 17 | ケーシング固定ネジ | SUS | 36 | 総圧孔 | |
| 18 | メーターユニオン | C3604-CAC406C-SUS | 37 | 静圧孔 | |
| 19 | コックハンドル | C3604 | | | |



| 型式 | 適用配管 | 目盛範囲(ℓ/min) | | 型式 | 適用配管 | 目盛範囲(ℓ/min) | | 型式 | 適用配管 | 目盛範囲(ℓ/min) 【小流量目盛(R)】 |
|-----------------------------|------|-------------|------------|-----------------------------|------|-------------|------------|-------------------------|------|---------------------------|
| | | 【標準流量目盛】 | 【大流量目盛(D)】 | | | 【標準流量目盛】 | 【大流量目盛(D)】 | | | |
| EF()□-20A EFT()□-20A | 20A | 8~40 | 15~70 | EF()□-125A EFT()□-125A | 125A | 400~2000 | 600~2800 | EFR□-20A EFTR□-20A | 20A | 4~20 |
| EF()□-25A EFT()□-25A | 25A | 15~75 | 20~110 | EF()□-150A EFT()□-150A | 150A | 400~2800 | 800~3800 | EFR□-25A EFTR□-25A | 25A | 8~36 |
| EF()□-32A EFT()□-32A | 32A | 25~140 | 40~180 | EF()□-200A EFT()□-200A | 200A | 800~5400 | 1500~6500 | EFR□-32A EFTR□-32A | 32A | 14~56 |
| EF()□-40A EFT()□-40A | 40A | 35~180 | 50~250 | EF()□-250A EFT()□-250A | 250A | 1500~7500 | 2000~9500 | EFR□-40A EFTR□-40A | 40A | 20~80 |
| EF()□-50A EFT()□-50A | 50A | 60~340 | 80~420 | EF()□-300A EFT()□-300A | 300A | 2000~11000 | 4000~15000 | EFR□-50A EFTR□-50A | 50A | 30~140 |
| EF()□-65A EFT()□-65A | 65A | 100~540 | 150~650 | EF()□-350A | 350A | 3000~14000 | 5000~18000 | EFR□-65A EFTR□-65A | 65A | 50~250 |
| EF()□-80A EFT()□-80A | 80A | 120~780 | 200~950 | EF()□-400A | 400A | 3000~19000 | 6000~24000 | EFR□-80A EFTR□-80A | 80A | 80~340 |
| EF()□-100A EFT()□-100A | 100A | 250~1300 | 400~1800 | EF()□-450A | 450A | 4000~24000 | 8000~30000 | EFR□-100A EFTR□-100A | 100A | 120~580 |
| | | | | | | | | EFR□-125A EFTR□-125A | 125A | 200~800 |
| | | | | | | | | EFR□-150A EFTR□-150A | 150A | 300~1200 |
| | | | | | | | | EFR□-200A EFTR□-200A | 200A | 450~2000 |
| | | | | | | | | EFR□-250A EFTR□-250A | 250A | 800~3200 |
| | | | | | | | | EFR□-300A EFTR□-300A | 300A | 1200~4200 |

*型式の □ 内は材質の型番(黄銅=表示無し 青銅=C SUS=U)が入ります。
 *型式の ()内は目盛範囲の型番(標準=表示無し 小流量=R 大流量=D)が入ります。
 *ブライン系統の水は粘度5.5CP以下でご使用下さい。
 *350A以上の配管口径の場合ノズルは2本で1組となります。

*型式の (□)内は材質の型番(黄銅=表示無し 青銅=C SUS=U)が
 *ノズルのA,B寸法はステーションノズルと同じ
 *小流量タイプはブライン系統では使用出来ません。
 *350A以上のたて型はありません。

EFメーター（固定型：止水コック付：1.6 MPa仕様）

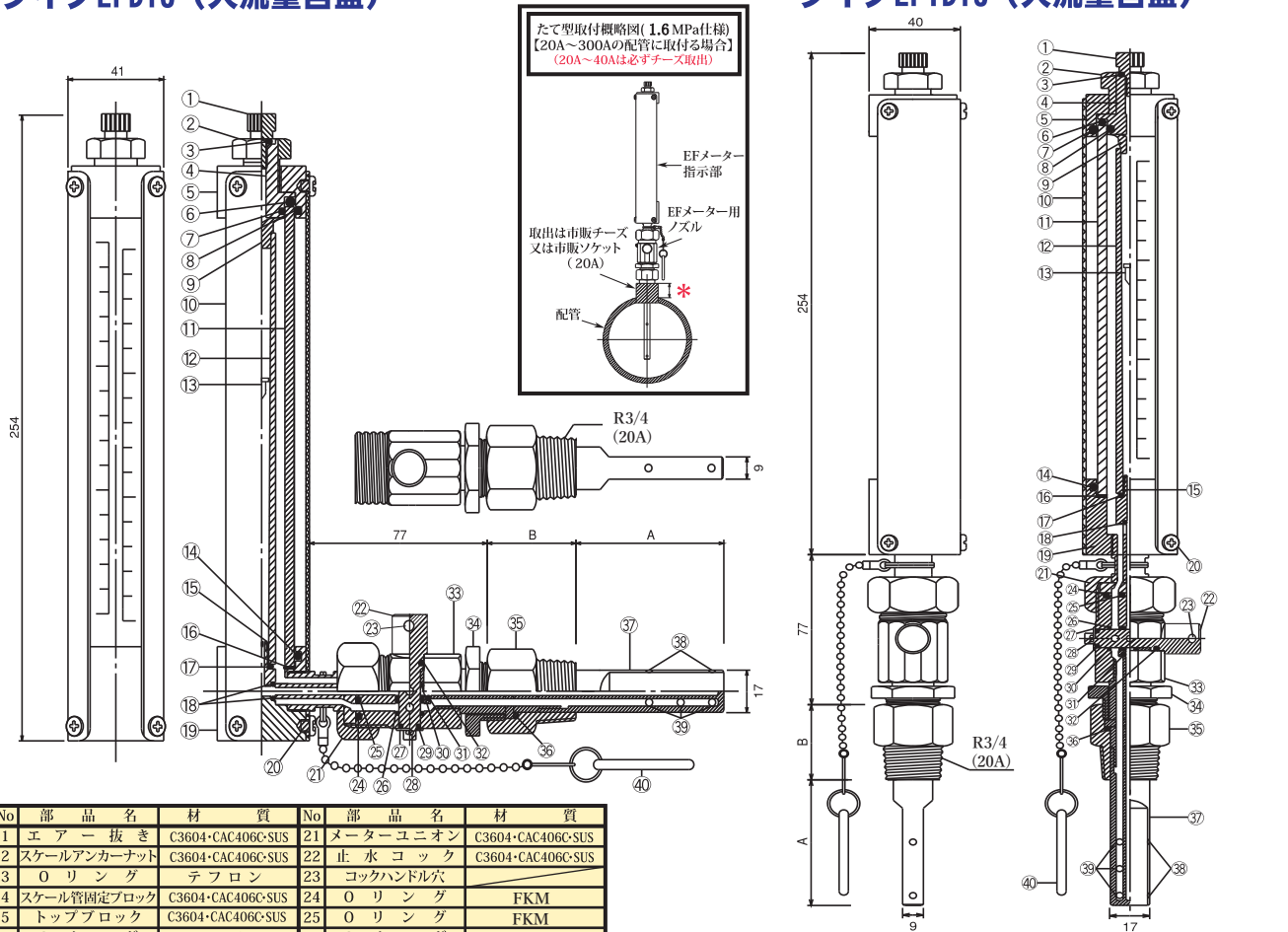
【アングル型】

- タイプEF16（標準流量目盛）
- タイプEFR16（小流量目盛）
- タイプEFD16（大流量目盛）

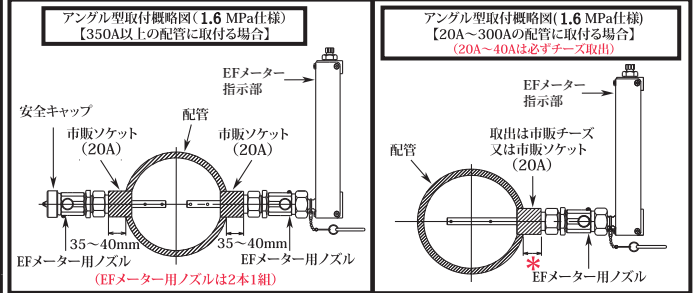
- *チーズ取出の寸法(15~20mm)
- *ソケット取出の寸法(35~40mm)

【たて型】

- タイプEFT16（標準流量目盛）
- タイプEFTR16（小流量目盛）
- タイプEFTD16（大流量目盛）



| No | 部品名 | 材質 | No | 部品名 | 材質 |
|----|-------------|-------------------|----|----------|-------------------|
| 1 | エア抜き | C3604-CAC406C-SUS | 21 | メーターユニオン | C3604-CAC406C-SUS |
| 2 | スケールアンカーナット | C3604-CAC406C-SUS | 22 | 止水コック | C3604-CAC406C-SUS |
| 3 | オリング | テフロン | 23 | コックハンドル穴 | |
| 4 | スケール管固定ブロック | C3604-CAC406C-SUS | 24 | オリング | FKM |
| 5 | トップブロック | C3604-CAC406C-SUS | 25 | オリング | FKM |
| 6 | オリング | FKM | 26 | オリング | FKM |
| 7 | オリング | FKM | 27 | ワッシャ | SUS |
| 8 | オリング | FKM | 28 | 割ピン | SUS |
| 9 | テーバー管固定具 | POM | 29 | オリング | FKM |
| 10 | ケーシング | ALP/アルマイト | 30 | オリング | FKM |
| 11 | スケール管 | パイレックス | 31 | オリング | FKM |
| 12 | テーバー管 | パイレックス | 32 | オリング | FKM |
| 13 | フロント | Ti/AL/SUS | 33 | ノズル本体 | C3604-CAC406C-SUS |
| 14 | オリング | FKM | 34 | ロックナット | C3604-CAC406C-SUS |
| 15 | テーバー管固定ゴム | シリコンゴム | 35 | ユニオンネジ | C3604-CAC406C-SUS |
| 16 | パッキン | CR | 36 | パッキン | バルカ6500 |
| 17 | オリング | FKM | 37 | ピトー管 | C3604-CAC406C-SUS |
| 18 | オリング | FKM | 38 | 総圧孔 | |
| 19 | ボトムブロック | C3604-CAC406C-SUS | 39 | 静圧孔 | |
| 20 | ケーシング固定ネジ | SUS | 40 | コックハンドル | C3604 |



| 型式 | 適用配管 | 目盛範囲(ℓ/min) | | 型式 | 適用配管 | 目盛範囲(ℓ/min) | |
|---------------------------------|------|-------------|------------|---------------------------------|------|-------------|------------|
| | | 【標準流量目盛】 | 【大流量目盛(D)】 | | | 【標準流量目盛】 | 【大流量目盛(D)】 |
| EF()16□-20A EFT()16□-20A | 20A | 8~40 | 15~70 | EF()16□-125A EFT()16□-125A | 125A | 400~2000 | 600~2800 |
| EF()16□-25A EFT()16□-25A | 25A | 15~75 | 20~110 | EF()16□-150A EFT()16□-150A | 150A | 400~2800 | 800~3800 |
| EF()16□-32A EFT()16□-32A | 32A | 25~140 | 40~180 | EF()16□-200A EFT()16□-200A | 200A | 800~5400 | 1500~6500 |
| EF()16□-40A EFT()16□-40A | 40A | 35~180 | 50~250 | EF()16□-250A EFT()16□-250A | 250A | 1500~7500 | 2000~9500 |
| EF()16□-50A EFT()16□-50A | 50A | 60~340 | 80~420 | EF()16□-300A EFT()16□-300A | 300A | 2000~11000 | 4000~15000 |
| EF()16□-65A EFT()16□-65A | 65A | 100~540 | 150~650 | EF()16□-350A | 350A | 3000~14000 | 5000~18000 |
| EF()16□-80A EFT()16□-80A | 80A | 120~780 | 200~950 | EF()16□-400A | 400A | 3000~19000 | 6000~24000 |
| EF()16□-100A EFT()16□-100A | 100A | 250~1300 | 400~1800 | EF()16□-450A | 450A | 4000~24000 | 8000~30000 |

| 型式 | 適用配管 | 目盛範囲(ℓ/min) | |
|-----------------------------|------|-------------|------------|
| | | 【標準流量目盛】 | 【小流量目盛(R)】 |
| EFR16□-20A EFTR16□-20A | 20A | 4~20 | |
| EFR16□-25A EFTR16□-25A | 25A | 8~36 | |
| EFR16□-32A EFTR16□-32A | 32A | 14~56 | |
| EFR16□-40A EFTR16□-40A | 40A | 20~80 | |
| EFR16□-50A EFTR16□-50A | 50A | 30~140 | |
| EFR16□-65A EFTR16□-65A | 65A | 50~250 | |
| EFR16□-80A EFTR16□-80A | 80A | 80~340 | |
| EFR16□-100A EFTR16□-100A | 100A | 120~580 | |
| EFR16□-125A EFTR16□-125A | 125A | 200~800 | |
| EFR16□-150A EFTR16□-150A | 150A | 300~1200 | |
| EFR16□-200A EFTR16□-200A | 200A | 450~2000 | |
| EFR16□-250A EFTR16□-250A | 250A | 800~3200 | |
| EFR16□-300A EFTR16□-300A | 300A | 1200~4200 | |

* 型式の □ 内は材質の型番(黄銅=表示無し 青銅=C SUS=U)が入ります。
 * 型式の()内は目盛範囲の型番(標準=表示無し 小流量=R 大流量=D)が入ります。
 * プライン系統の水は粘度5.5CP以下でご使用下さい。
 * 350A以上の配管口径の場合、ノズルは2本1組となります。

* 型式の □ 内は材質の型番(黄銅=表示無し 青銅=C SUS=U)が入ります。
 * ノズルのA,B寸法はステーションノズルと同じ
 * 350A以上のたて型はありません。
 * 小流量タイプはプライン系統では使用出来ません

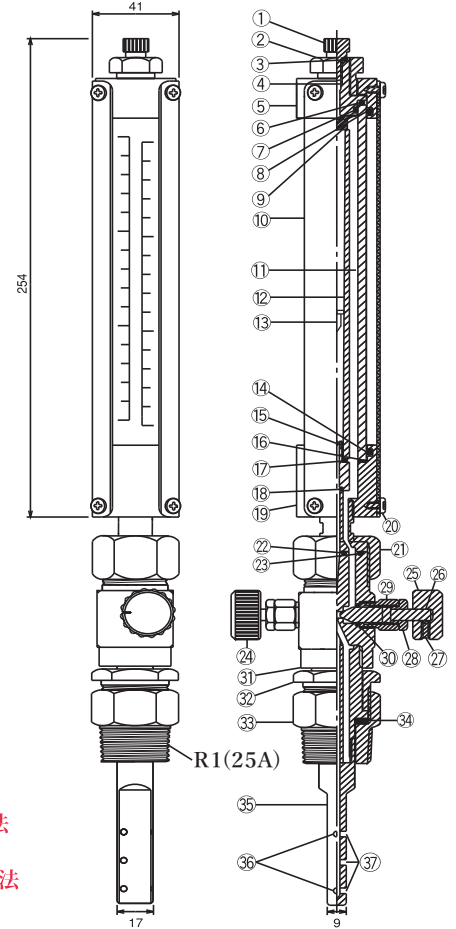
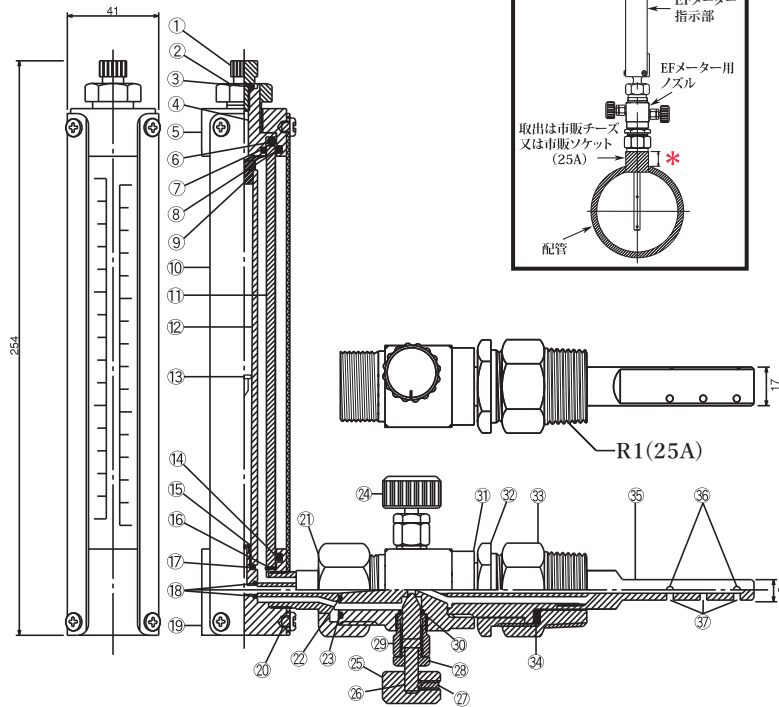
EFメーター（固定型：止水コック付：2.0 MPa仕様）

【アングル型】

- タイプEFH（標準流量目盛）
- タイプEFRH（小流量目盛）
- タイプEFDH（大流量目盛）

【たて型】

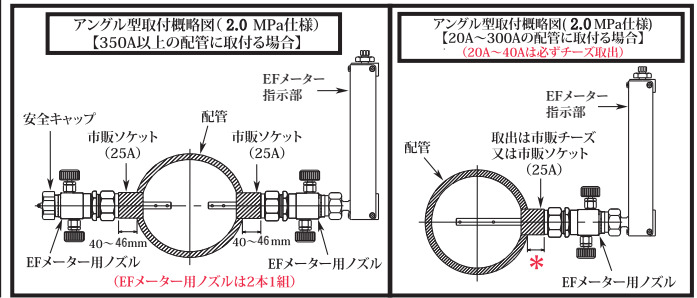
- タイプEFTH（標準流量目盛）
- タイプEFTRH（小流量目盛）
- タイプEFTDH（大流量目盛）



| No | 部品名 | 材質 | No | 部品名 | 材質 |
|----|-------------|-------------------|----|---------------|-------------------|
| 1 | エアー抜き | C3604・CAC406C・SUS | 20 | ケーシング固定ネジ | SUS |
| 2 | スケールアンカーナット | C3604・CAC406C・SUS | 21 | メーターユニオン | C3604・CAC406C・SUS |
| 3 | Oリング | テフロン | 22 | Oリング | FKM |
| 4 | スケール管固定ブロック | C3604・CAC406C・SUS | 23 | Oリング | FKM |
| 5 | トップブロック | C3604・CAC406C・SUS | 24 | 総圧止水コックバルブ | SUS/アルミ |
| 6 | Oリング | FKM | 25 | 静圧止水コックバルブ | SUS/アルミ |
| 7 | Oリング | FKM | 26 | ニードル弁 | SUS |
| 8 | Oリング | FKM | 27 | ホルローセット | SUS |
| 9 | テーバー管固定具 | POM | 28 | 弁ストッパー | C3604・CAC406C・SUS |
| 10 | ケーシング | ALP/アルマイト | 29 | ニードル弁軸受 | C3604・CAC406C・SUS |
| 11 | スケール管 | バイレックス | 30 | Oリング | FKM |
| 12 | テーバー管 | バイレックス | 31 | ノズル本体 | C3604・CAC406C・SUS |
| 13 | フロート | Ti/AL/SUS | 32 | ロックナット | C3604・CAC406C・SUS |
| 14 | Oリング | FKM | 33 | ユニオンネジ | C3604・CAC406C・SUS |
| 15 | テーバー管固定ゴム | シリコンゴム | 34 | パッキンバルカ6.50.0 | |
| 16 | パッキン | CR | 35 | ピトー管 | C3604・CAC406C・SUS |
| 17 | Oリング | FKM | 36 | 総圧孔 | |
| 18 | Oリング | FKM | 37 | 静圧孔 | |
| 19 | ボトムブロック | C3604・CAC406C・SUS | | | |

*チース取出の寸法 (15~22mm)

*ソケット取出の寸法 (40~46mm)



| 型式 | 適用配管 | 目盛範囲(ℓ/min) | | 型式 | 適用配管 | 目盛範囲(ℓ/min) | | 型式 | 適用配管 | 目盛範囲(ℓ/min) 【小流量目盛(R)】 |
|-----------------------------|------|-------------|------------|-----------------------------|------|-------------|------------|---------------------------|------|---------------------------|
| | | 【標準流量目盛】 | 【大流量目盛(D)】 | | | 【標準流量目盛】 | 【大流量目盛(D)】 | | | |
| EF(H)□-20A EFT(H)□-20A | 20A | 8~40 | 15~70 | EF(H)□-125A EFT(H)□-125A | 125A | 400~2000 | 600~2800 | EFRH□-20A EFTRH□-20A | 20A | 4~20 |
| EF(H)□-25A EFT(H)□-25A | 25A | 15~75 | 20~110 | EF(H)□-150A EFT(H)□-150A | 150A | 400~2800 | 800~3800 | EFRH□-25A EFTRH□-25A | 25A | 8~36 |
| EF(H)□-32A EFT(H)□-32A | 32A | 25~140 | 40~180 | EF(H)□-200A EFT(H)□-200A | 200A | 800~5400 | 1500~6500 | EFRH□-32A EFTRH□-32A | 32A | 14~56 |
| EF(H)□-40A EFT(H)□-40A | 40A | 35~180 | 50~250 | EF(H)□-250A EFT(H)□-250A | 250A | 1500~7500 | 2000~9500 | EFRH□-40A EFTRH□-40A | 40A | 20~80 |
| EF(H)□-50A EFT(H)□-50A | 50A | 60~340 | 80~420 | EF(H)□-300A EFT(H)□-300A | 300A | 2000~11000 | 4000~15000 | EFRH□-50A EFTRH□-50A | 50A | 30~140 |
| EF(H)□-65A EFT(H)□-65A | 65A | 100~540 | 150~650 | EF(H)□-350A | 350A | 3000~14000 | 5000~18000 | EFRH□-65A EFTRH□-65A | 65A | 50~250 |
| EF(H)□-80A EFT(H)□-80A | 80A | 120~780 | 200~950 | EF(H)□-400A | 400A | 3000~19000 | 6000~24000 | EFRH□-80A EFTRH□-80A | 80A | 80~340 |
| EF(H)□-100A EFT(H)□-100A | 100A | 250~1300 | 400~1800 | EF(H)□-450A | 450A | 4000~24000 | 8000~30000 | EFRH□-100A EFTRH□-100A | 100A | 120~580 |
| | | | | | | | | EFRH□-125A EFTRH□-125A | 125A | 200~800 |
| | | | | | | | | EFRH□-150A EFTRH□-150A | 150A | 300~1200 |
| | | | | | | | | EFRH□-200A EFTRH□-200A | 200A | 450~2000 |
| | | | | | | | | EFRH□-250A EFTRH□-250A | 250A | 800~3200 |
| | | | | | | | | EFRH□-300A EFTRH□-300A | 300A | 1200~4200 |

* 型式の □ 内は材質の型番(黄銅=表示無し 青銅=C SUS=U)が入ります。
 * 型式の () 内は目盛範囲の型番(標準=表示無し 小流量=R 大流量=D)が入ります。
 * ブライン系統の水は粘度5.5CP以下でご使用下さい。
 * 350A以上の配管口径の場合ノズルは2本で1組となります。

* 型式の □ 内は材質の型番(黄銅=表示無し 青銅=C SUS=U)が入ります。
 * 小流量タイプはブライン系統では使用出来ません。
 * 350A以上のたて型はありません。

■エウゼフロー瞬間流量計 取付方法 (着脱型・固定型共通)

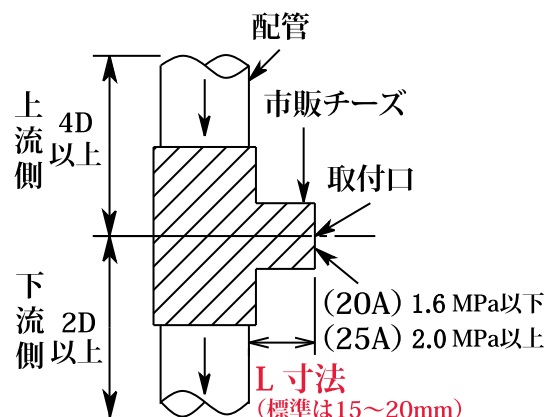
(1.0 MPa : 1.6 MPa : 2.0 MPa : 3.0 MPa 仕様適用)

- *横配管の場合、配管の真下及び斜めの取付はしないで下さい。
(横配管の真上は取付可能です。但し 350A 以上の配管は不可)
たて配管・横配管すべて配管外面に対して垂直に取付して下さい。

市販チーズ取付
【配管口径 20A ~ 50A に適用】
注意：20A~40Aはチーズ接続として下さい
(1.0 MPa: 1.6 MPa 仕様は取付ネジ口径は 20A)
(2.0 MPa: 3.0 MPa 仕様は取付ネジ口径は 25A)

1. 着脱型・固定型のノズルの取付位置は配管の上流側管径の4倍以上、下流側2倍以上の直管部(バルブ、温度計等障害になるものが取付られていない配管部)を設けた位置に市販チーズを取付けて下さい。たて配管、横配管共、取付ネジ込口は真横になる様に取付けて下さい。(斜めの取出は不可)
横配管の真上<垂直>の取出はたて型メーターの選択となります。

【市販チーズ取付図】



ライニング管等(コア付き継手)で接続の取出口が内径18mm以下になりノズルがコアに当たる場合は18mm以上(25A~32A)の取出口にし、ブッシングで20Aに落として下さい。

その場合、母管管芯からブッシング面までの寸法をお知らせ下さい。

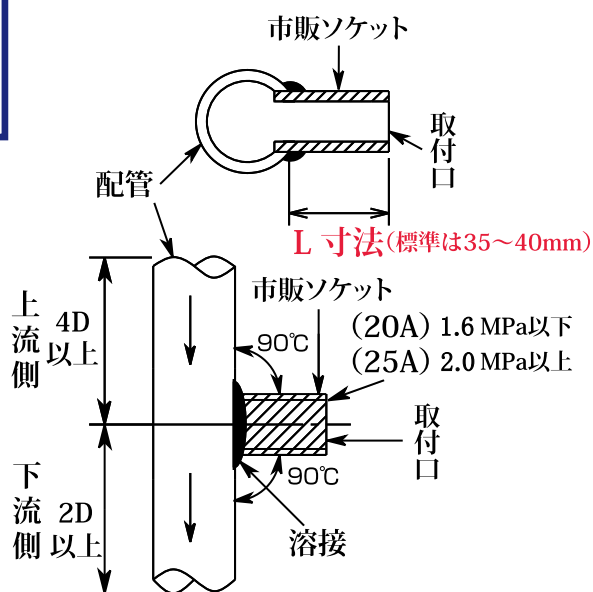
(標準寸法品では流量が検出,出来なくなる為)

※塩ビ管及び拡張式継手等でご使用の場合は、取出方法により、寸法が特殊になる場合がありますので、事前にご相談下さい。

市販ソケット溶接取付
【配管口径 50A ~ 300A に適用】
(1.0 MPa : 1.6 MPa 仕様は取付ネジ口径は 20A)
(2.0 MPa : 3.0 MPa 仕様は取付ネジ口径は 25A)

1. 着脱型・固定型のノズルの取付位置は配管の上流側管径の4倍以上、下流側2倍以上の直管部(バルブ、温度計等障害になるものが取付られていない配管部)を設けた位置に取付けて下さい。
2. 取付位置の配管側面に20φ以上の穴を開け市販ソケットをたて配管、横配管共配管の外面に対して垂直に溶接して取付けて下さい。(斜めは不可)
横配管の真上<垂直>の取出はたて型メーターの選択となります。

【市販ソケット取付図】



取出しのL寸法が40mm以上になる場合は、配管の中心、または配管面からの寸法をお知らせ下さい。その場合、特殊寸法のピトー管となります。(標準寸法品では流量が検出,出来なくなる為)

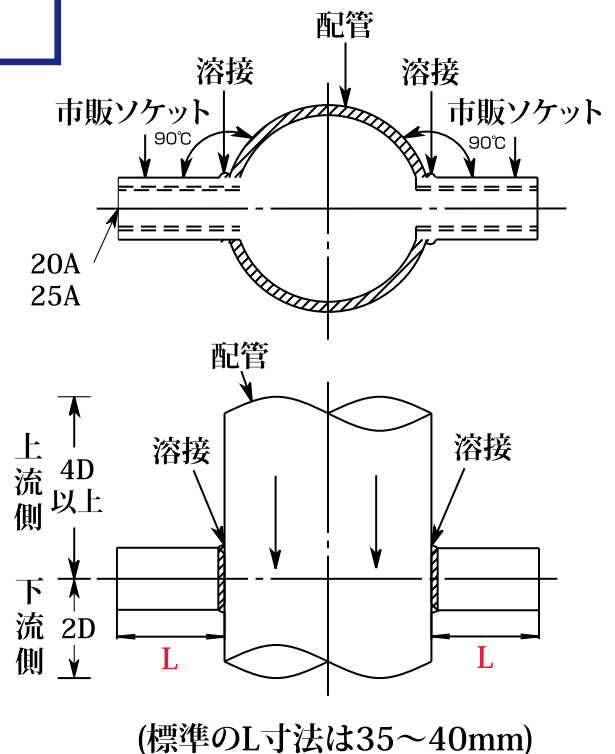
■エウゼフロー瞬間流量計取付方法 (着脱型・固定型共通) 《大口径用》

配管口径350A以上のソケット取付
(1.0 MPa：1.6 MPa 仕様は取付ネジ口径は20A)
(2.0 MPa：3.0 MPa 仕様は取付ネジ口径は25A)

1. 着脱型・固定型のノズルの取付位置は管の上流側管径の4倍以上、下流側2倍以上の直管部(バルブ、温度計等乱流とになるものが取付られていない配管部)を設けた位置に取付けて下さい。
2. 取付位置の配管側面両側(対面する向き)にそれぞれ20φ以上の穴を開け市販ソケットをたて配管、横配管共配管の外面对して垂直に溶接して取付けて下さい。
必ず配管の真横に取付けて下さい。
(斜めや横配管の真上及び真下は不可)

[注意] 市販鉄ソケットを溶接取付するさいに配管の肉厚以上は埋め込まないで下さい。

【市販ソケット取付図】

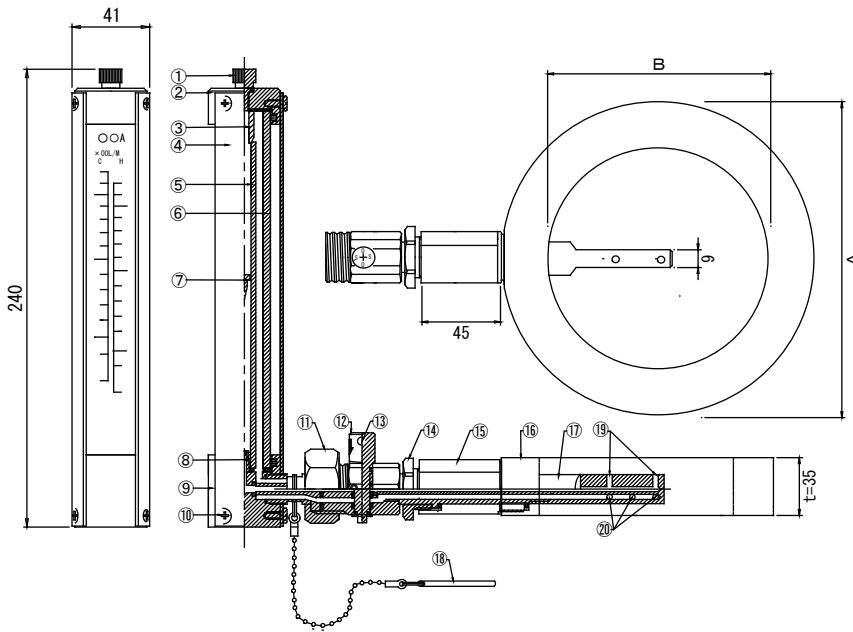


ライニング管等(コア付き継手)でノズル接続の取出口が内径18mm以下になりコアに当たる場合は、18mm以上(25A~32A)の取出口にし、ブッシングで20Aに落として下さい。
その場合、母管管芯からブッシング面までの寸法をお知らせ下さい。
(標準寸法品では流量が検出出来なくなる為)

御注意：HTLP管65A以上の配管でチーズ取出の場合は取出口は32A以上の異径チーズを使用し砲金ブッシュで20Aに落として下さい。
取出内径がチーズの製品によってまちまちなので流量計のピトー管(外径17mm)が入らなくなる可能性がありますので御注意下さい。
特にライニング管等は取出口が18φ以上になる取出にして流量計取付のネジ込み口は必ず20Aになる様にブッシング等で落として下さい。

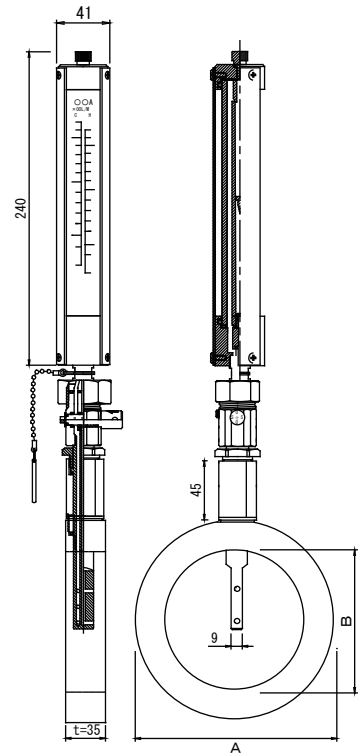
■ 固定型瞬間流量計

EFメーター (タイプEFCF:フランジ接続ウエハ型) 《40A~200A 青銅製》



EFCF-000A
(アングル型)

フランジ、ボルトナット、パッキンは附属していません。



EFTCF-000A
(たて型)

| 型 式 | | 材質:青銅(CAC406C) 1.0MPa仕様 | | | |
|-------------|--------------|-------------------------|--------|--------|-------|
| 【アングル型】 | 【たて型】 | 適用配管 | A寸法(φ) | B寸法(φ) | t(mm) |
| EFCF()-40A | EFTCF()-40A | 40A | 83 | 42 | 35 |
| EFCF()-50A | EFTCF()-50A | 50A | 98 | 55 | |
| EFCF()-65A | EFTCF()-65A | 65A | 118 | 68 | |
| EFCF()-80A | EFTCF()-80A | 80A | 128 | 81 | |
| EFCF()-100A | EFTCF()-100A | 100A | 153 | 106 | |
| EFCF()-125A | EFTCF()-125A | 125A | 183 | 131 | |
| EFCF()-150A | EFTCF()-150A | 150A | 213 | 156 | |
| EFCF()-200A | EFTCF()-200A | 200A | 265 | 205 | |

()には、無:標準流量 R:小流量 D:大流量が入ります《2頁参照》

材質は青銅製CAC406Cのみとなります。

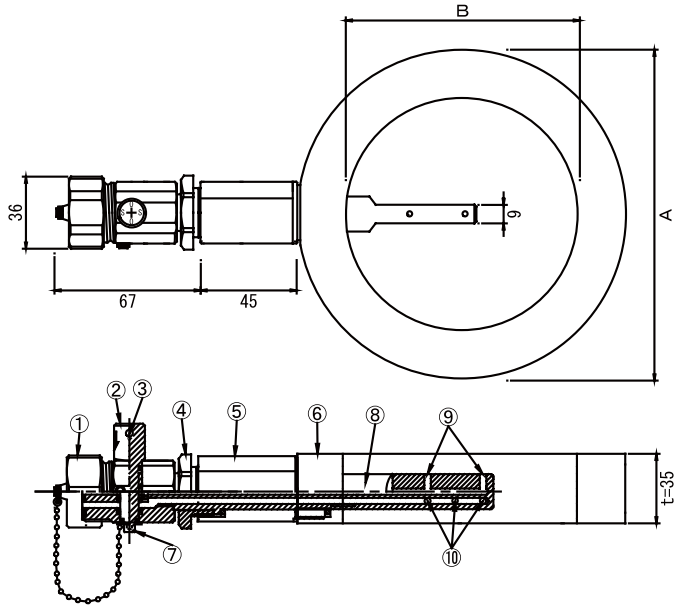
1.6MPa仕様はご指示ください。

| No | 部 品 名 | 材 質 | No | 部 品 名 | 材 質 |
|----|-----------|-----------|----|----------|---------|
| 1 | エアー抜き | CAC406C | 11 | メーターユニオン | CAC406C |
| 2 | トップブロック | CAC406C | 12 | 止水コック | CAC406C |
| 3 | テーパ管固定留め | POM | 13 | コックハンドル穴 | - |
| 4 | ケーシング | ALP/アルマイト | 14 | ロックナット | CAC406C |
| 5 | テーパ管 | パイレックス | 15 | ホルダー | CAC406C |
| 6 | 目盛管 | パイレックス | 16 | ウエハ本体 | CAC406C |
| 7 | フロート | Ti/AL/SUS | 17 | ビトータ管 | CAC406C |
| 8 | テーパ管固定ゴム | シリコン | 18 | コックハンドル | C3604 |
| 9 | ボトムブロック | CAC406C | 19 | 総圧孔 | - |
| 10 | ケーシング固定ネジ | SUS | 20 | 静圧孔 | - |
| ● | Oリング | FKM | | | |
| ■ | パッキン | バルカ6500 | | | |

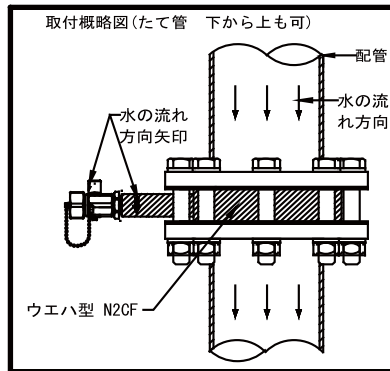
■ フランジウエハ型 (タイプN2CF:フランジ接続型)
 【着脱型流量検出器/1.0・1.6MPa兼用】
 《40A~200A 青銅製》



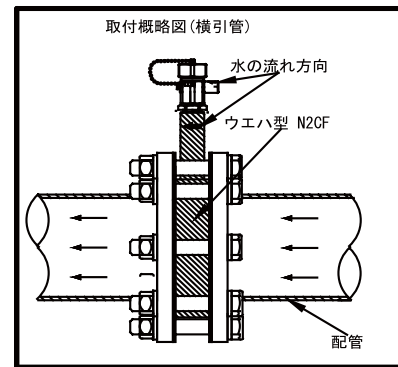
N2CF-○○A
 (アングル・たて型兼用)



材質は青銅製CAC406Cとなります。



フランジ、ボルトナット、パッキンは付属しておりません。



| 型 式 | 適用配管 | A寸法(φ) | B寸法(φ) | t(mm) |
|-----------|------|--------|--------|-------|
| N2CF- 40A | 40A | 83 | 42 | 35 |
| N2CF- 50A | 50A | 98 | 55 | |
| N2CF- 65A | 65A | 118 | 68 | |
| N2CF- 80A | 80A | 128 | 81 | |
| N2CF-100A | 100A | 153 | 106 | |
| N2CF-125A | 125A | 183 | 131 | |
| N2CF-150A | 150A | 213 | 156 | |
| N2CF-200A | 200A | 265 | 205 | |

| No | 部 品 名 | 材 質 |
|----|------------|---------|
| 1 | 安全キャップ | C3604 |
| 2 | 止水コック | CAC406C |
| 3 | コックハンドル穴 | — |
| 4 | ロックナット | CAC406C |
| 5 | ホルダー | CAC406C |
| 6 | ウエハ本体 | CAC406C |
| 7 | 割りピン・ワッシャー | SUS |
| 8 | ピトー管 | CAC406C |
| 9 | 総圧孔 | — |
| 10 | 静圧孔 | — |
| ● | Oリング | FKM |
| ■ | パッキン | バルカ6500 |

| ステーションメーター(着脱型流量指示計1.0MPa) 青銅製CAC406C | | | | |
|---------------------------------------|-------------|--------------|------------|-------------|
| 適用配管 | 単数目盛 | | 複数目盛 | |
| | アングル型 | たて型 | アングル型 | たて型 |
| 40A | MG()C- 40A | MGT()C- 40A | — | — |
| 50A | MG()C- 50A | MGT()C- 50A | M2()C-50 | M2T()C-50 |
| 65A | MG()C- 65A | MGT()C- 65A | | |
| 80A | MG()C- 80A | MGT()C- 80A | | |
| 100A | MG()C-100A | MGT()C-100A | | |
| 125A | MG()C-125A | MGT()C-125A | M2()C-125 | M2T()C-125 |
| 150A | MG()C-150A | MGT()C-150A | | |
| 200A | MG()C-200A | MGT()C-200A | | |

()には、無:標準流量 M:小流量 D:大流量が入ります《2頁参照》
 1.6MPa仕様はご指示ください。

【アングル型】



【たて型】



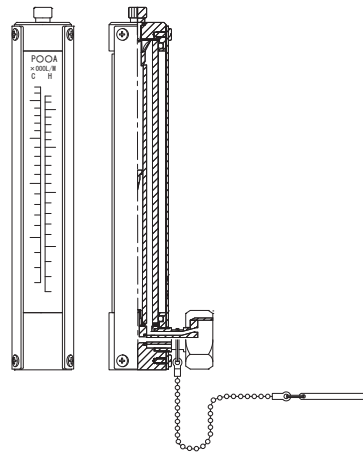
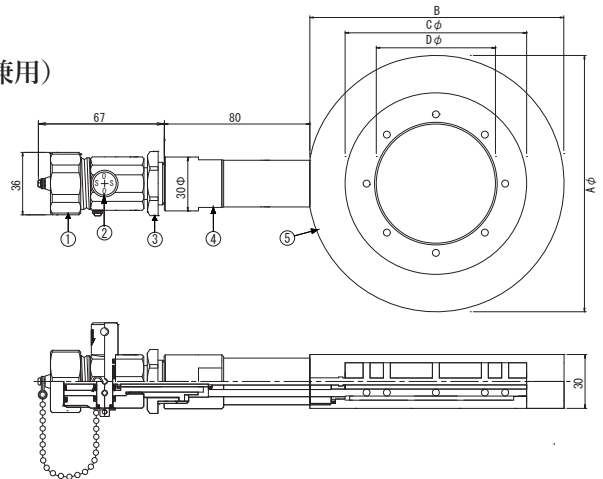
■ 直管部不要型瞬間流量計 ピトーリング (タイプPTRN:フランジ接続型)

直管部が取れない箇所, 冷却水, ポンプ系統に最適 《65A~150A 青銅製》
【着脱型・固定型】

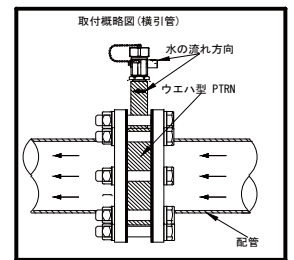
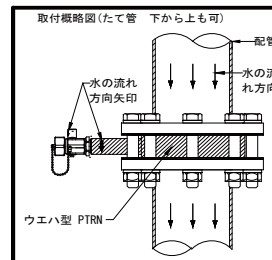


PTRN型
(アングル・たて型兼用)

MPSNC型
(アングル型)



フランジ、ボルトナット、パッキンは附属しておりません。



| ピトーリング(着脱型流量検出部1.0/1.6MPa) 青銅製CAC406C | | | | | | |
|---------------------------------------|-----------|-------|-----|-------|-------|-------|
| 適用配管 | 型式 | A (φ) | B | C (φ) | D (φ) | t(mm) |
| 65A | PTRN-65A | 118 | 116 | 68 | 43 | 30 |
| 80A | PTRN-80A | 128 | 126 | 79 | 52 | |
| 100A | PTRN-100A | 153 | 151 | 106 | 69 | |
| 125A | PTRN-125A | 183 | 181 | 128 | 86 | |
| 150A | PTRN-150A | 213 | 211 | 155 | 100 | |

| No | 部品名 | 材質 |
|----|--------|---------|
| 1 | 安全キャップ | C3604 |
| 2 | 止水コック | CAC406C |
| 3 | ロックナット | CAC406C |
| 4 | ホルダー | CAC406C |
| 5 | ウエハ本体 | CAC406C |

| ピトーリングメーター(着脱型流量指示計1.0MPa) 青銅製CAC406C | | | | |
|---------------------------------------|------------|-------------|----------|-----------|
| 適用配管 | 単数目盛 | | 複数目盛 | |
| | アングル型 | たて型 | アングル型 | たて型 |
| 65A | MPSNC-65A | MPSTNC-65A | MPWNC-65 | MPWTNC-65 |
| 80A | MPSNC-80A | MPSTNC-80A | | |
| 100A | MPSNC-100A | MPSTNC-100A | | |
| 125A | MPSNC-125A | MPSTNC-125A | | |
| 150A | MPSNC-150A | MPSTNC-150A | — | — |

| 口径 | 目盛範囲(ℓ/min) |
|------|-------------|
| 65A | 100~800 |
| 80A | 150~1200 |
| 100A | 300~2200 |
| 125A | 400~3300 |
| 150A | 600~4400 |

| ピトーリング(固定型流量計1.0MPa) 青銅製CAC406C | | |
|---------------------------------|-----------------|------------------|
| 適用配管 | アングル型 | たて型 |
| 65A | PTRN/MPSNC-65A | PTRN/MPSTNC-65A |
| 80A | PTRN/MPSNC-80A | PTRN/MPSTNC-80A |
| 100A | PTRN/MPSNC-100A | PTRN/MPSTNC-100A |
| 125A | PTRN/MPSNC-125A | PTRN/MPSTNC-125A |
| 150A | PTRN/MPSNC-150A | PTRN/MPSTNC-150A |

■エウゼフロー瞬間流量計取付位置流量比較試験

