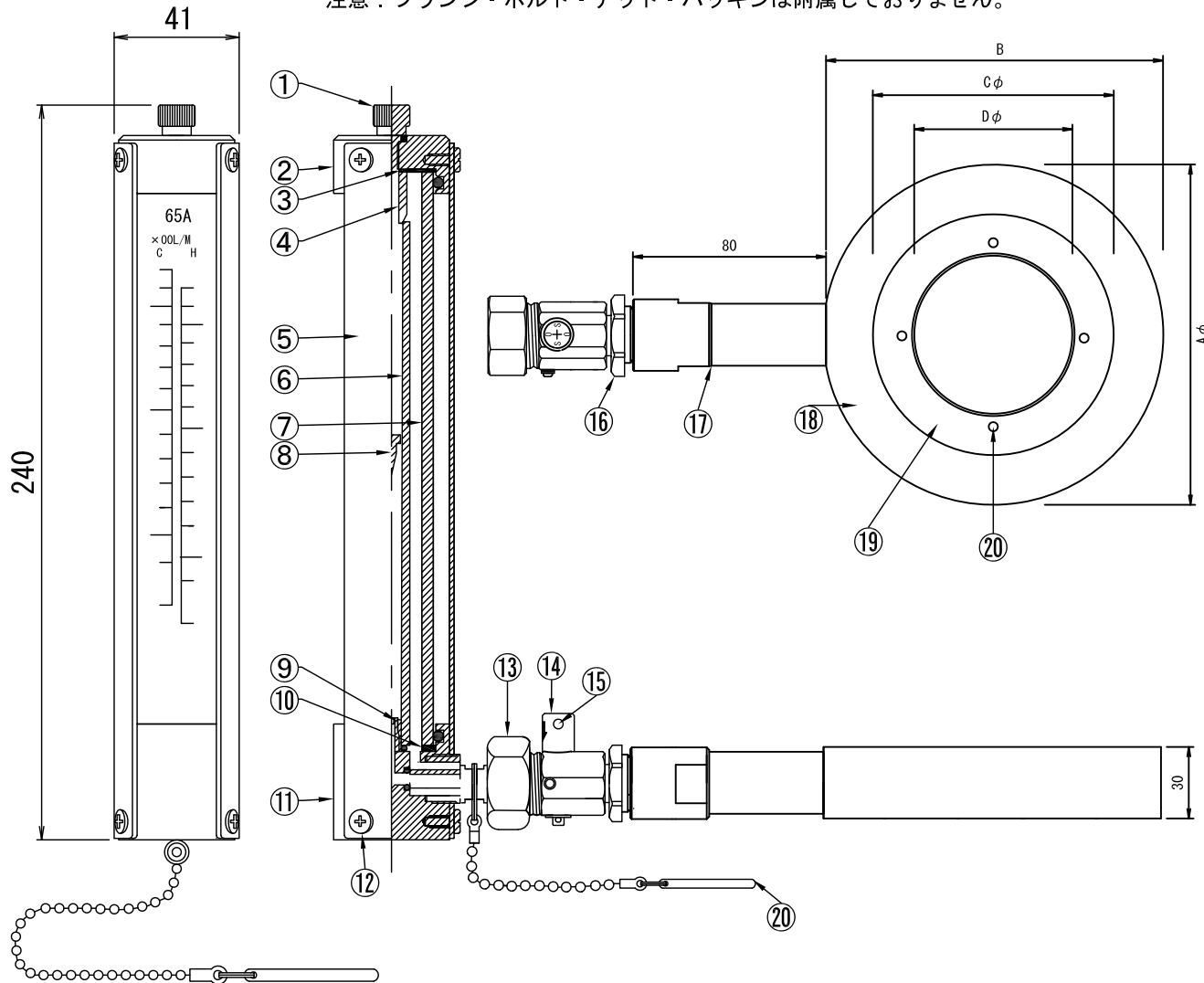
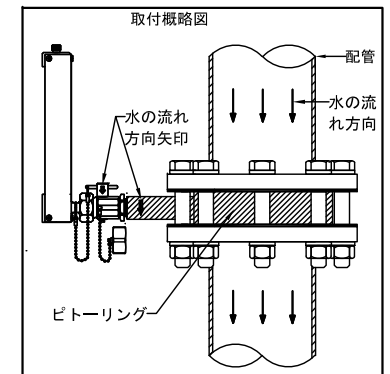


注意：フランジ・ボルト・ナット・パッキンは付属しておりません。



番号	名称	材質
①	エア抜き	CAC406C
②	トップブロック	CAC406C
③	パッキン	CR
④	テーバー管留め	POM
⑤	ケーシング	ALP/アルマイト
⑥	テーバー管	パイレックス
⑦	目盛管	パイレックス
⑧	フロート	Ti
⑨	テーバー管固定ゴム	VMQ
⑩	パッキン	CR
⑪	ボトムブロック	CAC406C
⑫	ケーシング固定ネジ	SUS304
⑬	メーターユニオン	CAC406C
⑭	止水コック	CAC406C
⑮	コックハンドル穴	-
⑯	ロックナット	CAC406C
⑰	ホルダー	CAC406C
⑱	ウエハ本体	CAC406C
⑲	ピトー管リング	CAC406C
⑳	コックハンドル	C3604
㉑	総圧孔	-
-	-	-
■	パッキン	バルカ6500
●	オリング	FKM



型式/A・B・t 寸法						
型式	適用配管	流量範囲 (L/min)	A(φ)	B(φ)	C(φ)	D(φ)
PTRN/MPSNC-65A	65A	100~800	128	116	68	43

仕様	製図日付	主材質	名称	瞬間流量計 ピトーリング (固定型瞬間流量計) (アングル型)
1.0MPa	2023.4.4	CAC406C		
エウゼフロー株式会社			図番	EBCF10-65