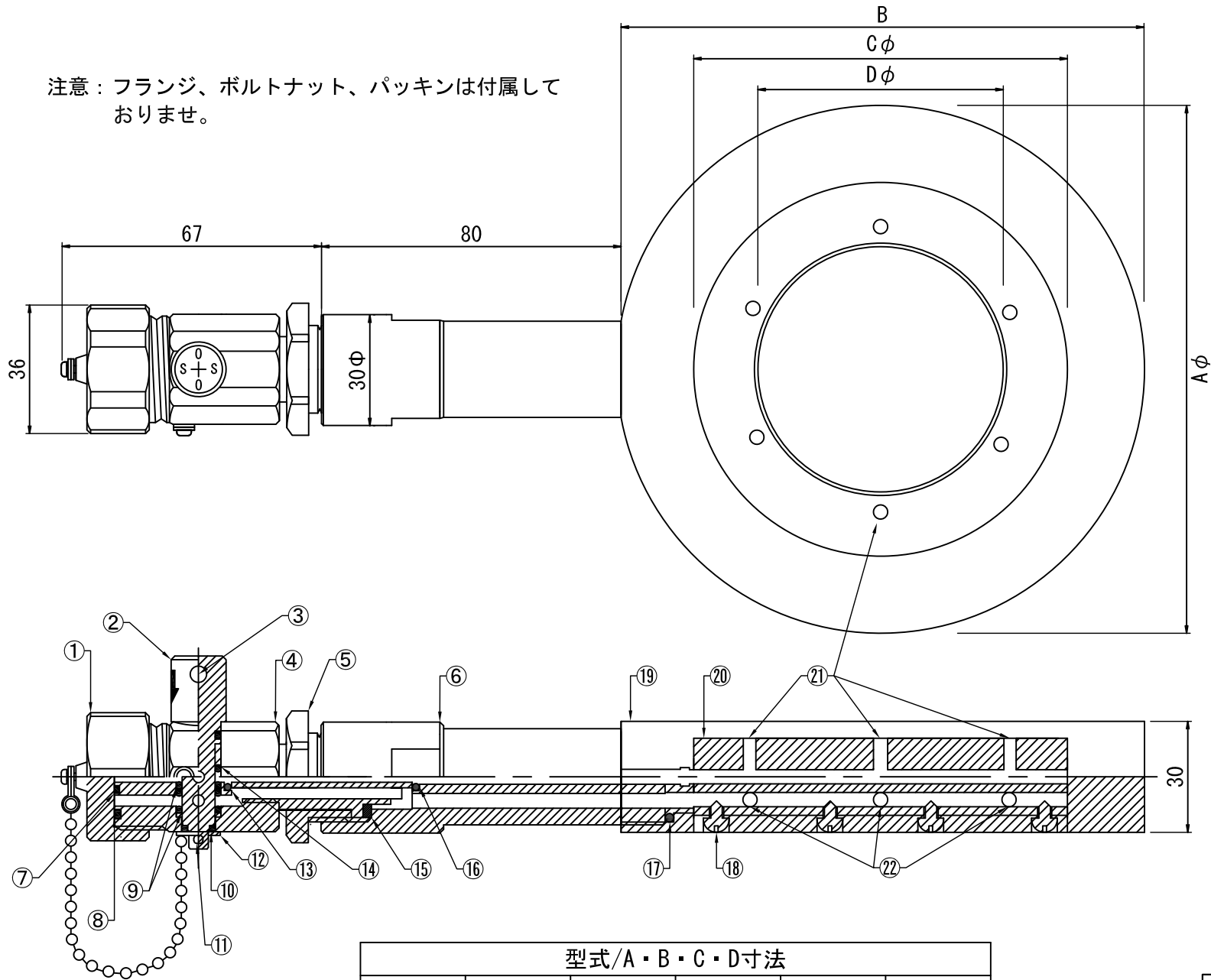
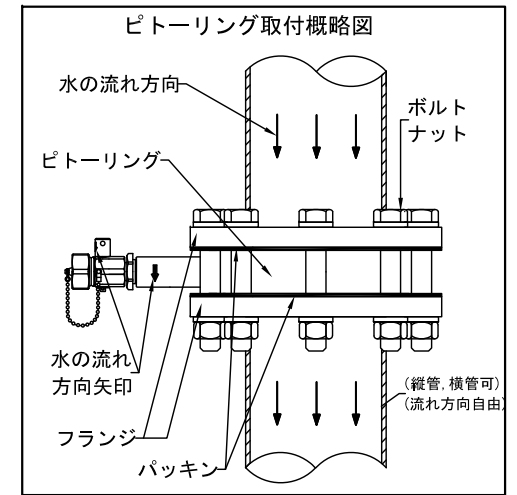


注意：フランジ、ボルトナット、パッキンは付属して  
おりませ。



部 品 表			
番号	名 称	材 質	数 量
①	安全キャップ	CAC406	1
②	止水コック	CAC406	1
③	コックハンドル穴		1
④	ノズル本体	CAC406	1
⑤	ロックナット	CAC406	1
⑥	ホルダー	CAC406	1
⑦	Oリング	FKM	1
⑧	Oリング	FKM	1
⑨	Oリング	FKM	4
⑩	Oリング	FKM	1
⑪	割ピン	SUS304	1
⑫	ワッシャ	SUS304	1
⑬	Oリング	FKM	1
⑭	Oリング	FKM	1
⑮	パッキン	バルカ6500	1
⑯	Oリング	FKM	1
⑰	Oリング	FKM	1
⑱	バインドネジ	SUS304	4
⑲	ピトーリング本体	CAC406	1
⑳	ピトー管リング	CAC406	1
㉑	総圧孔		6
㉒	静圧孔		6

型式/A・B・C・D寸法					
型 式	適用配管	A寸法(φ)	B寸法	C寸法(φ)	D寸法(φ)
PTRN-80A	80A	128	126	79	52
PTRN-100A	100A	153	151	106	69



仕 様	製 図	主材質	名 称	瞬間流量計 ピトーリング (流量検出器) (フランジ取付型)
1.0/1.6 MPa	2023.4.3	CAC406C	図 番	PTRN10-80100
エウゼフロー株式会社				