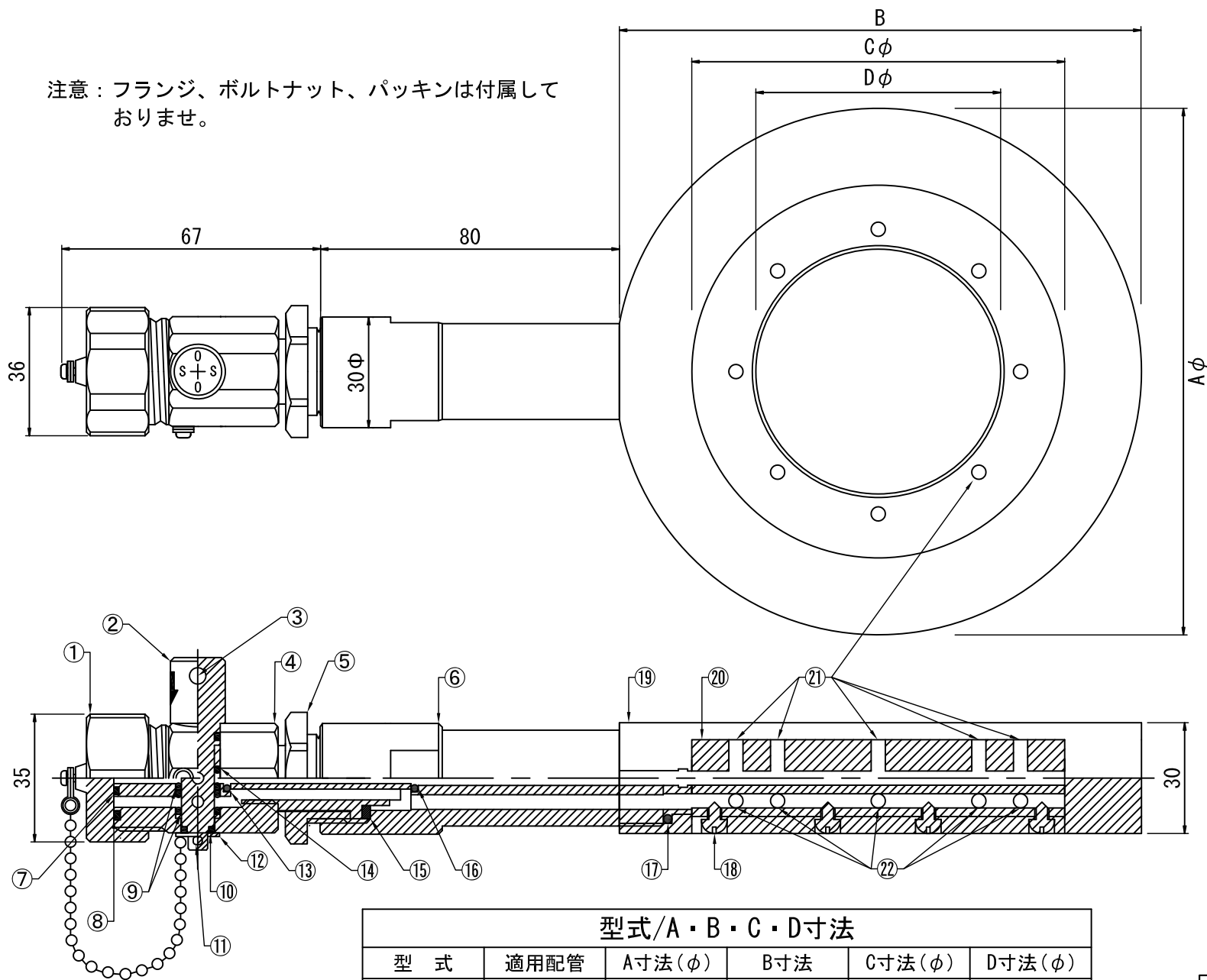


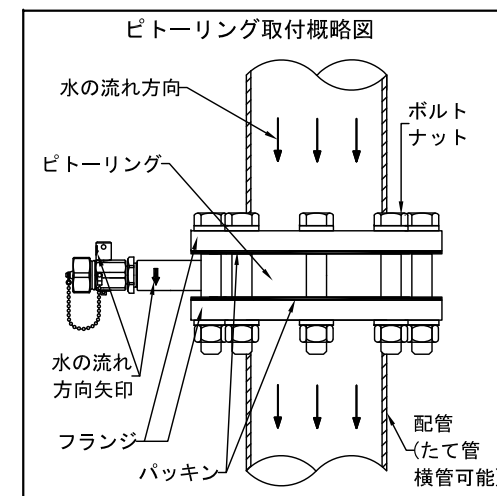
注意：フランジ、ボルトナット、パッキンは付属して
おりませ。



部 品 表			
番号	名 称	材 質	数 量
①	安全キャップ	CAC406C	1
②	止水コック	CAC406C	1
③	コックハンドル穴		1
④	ノズル本体	CAC406C	1
⑤	ロックナット	CAC406C	1
⑥	ホルダー	CAC406C	1
⑦	Oリング	FKM	1
⑧	Oリング	FKM	1
⑨	Oリング	FKM	4
⑩	Oリング	FKM	1
⑪	割ピン	SUS304	1
⑫	ワッシャ	SUS304	1
⑬	Oリング	FKM	1
⑭	Oリング	FKM	1
⑮	パッキン	バルカ6500	1
⑯	Oリング	FKM	1
⑰	Oリング	FKM	1
⑱	バインドネジ	SUS304	4
⑲	ピトーリング本体	CAC406C	1
⑳	ピトー管リング	CAC406	1
㉑	総圧孔		8
㉒	静圧孔		8

型式/A・B・C・D寸法

型 式	適用配管	A寸法(φ)	B寸法	C寸法(φ)	D寸法(φ)
PTRN-125A	125A	183	181	128	86
PTRN-150A	150A	213	211	155	100



仕 様	製 図	主材質	名 称	瞬間流量計 ピトーリング (着脱型流量検出器) (フランジ取付型)
1.0MPa	2023.4.3	CAC406C	図 番	PTRN10-125150
エウゼフロー株式会社				