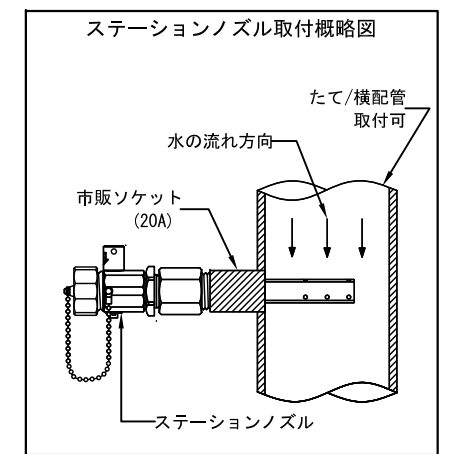


部 品 表			
番号	名 称	材 質	数量
①	安全キャップ	SUS316	1
②	止水コック	SUS316	1
③	コックハンドル穴		1
④	ノズル本体	SUS316	1
⑤	ロックナット	SUS316	1
⑥	ユニオンネジ	SUS304	1
⑦	Oリング	FKM	1
⑧	Oリング	FKM	1
⑨	Oリング	FKM	4
⑩	Oリング	FKM	1
⑪	割ピン	SUS304	1
⑫	ワッシャ	SUS304	1
⑬	Oリング	FKM	1
⑭	Oリング	FKM	1
⑮	パッキン	パルカ6500	1
⑯	ピトー管	SUS316	1
⑰	総圧孔		2
⑱	静圧孔		3



ノズル型式/Aピトー管寸法/Bユニオンネジ寸法			
型 式	適用配管	A寸法 (mm)	B寸法 (mm)
N2U-65A	65A	69	33
N2U-80A	80A	84	38
N2U-100A	100A	89	33

仕 様	図面日付	主材質	名 称	瞬間流量計 ステーションノズル (着脱型流量検出器)
1.0/1.6 MPa	2022. 4. 1	SUS316		
エウゼフロー株式会社			図 番	NSU10-6580100