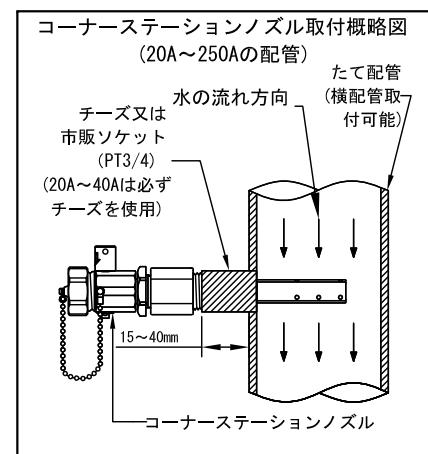


部 品 表			
番号	名 称	材 質	数量
①	安全キャップ	CAC406	1
②	止水コック	CAC406	1
③	コックハンドル穴		1
④	ノズル本体	CAC406	1
⑤	ロックナット	CAC406	1
⑥	ユニオンネジ	CAC406	1
⑦	Oリング	FKM (P18)	1
⑧	Oリング	FKM (P5)	1
⑨	Oリング	FKM (P3)	4
⑩	Oリング	FKM (P6)	1
⑪	割ピン	SUS304	1
⑫	ワッシャ	SUS304	1
⑬	Oリング	FKM (P4)	1
⑭	Oリング	FKM (P9)	1
⑮	パッキン	バルカ6500	1
⑯	ピトー管	CAC406	1
⑰	総圧孔		2
⑱	静圧孔		3(2)

*20A~40Aの静圧孔⑱は2ツ



型式/Aピトー管寸法/Bユニオンネジ寸法				
型 式	適用配管	A寸法 (mm)	B寸法 (mm)	
N2C-20A	20A	29	48	
N2C-25A	25A	34	43	
N2C-32A	32A	43	48	
N2C-40A	40A	51	48	
N2C-50A	50A	69	33	
N2C-65A	65A	79	33	

型式/Aピトー管寸法/Bユニオンネジ寸法				
型 式	適用配管	A寸法 (mm)	B寸法 (mm)	
N2C- 80A	80A	89	33	
N2C-100A	100A	109	33	
N2C-125A	125A	123	38	
N2C-150A	150A	141	38	
N2C-200A	200A	179	47	
N2C-250A	250A	216	47	

仕 様	図面日付	材 質	名 称	瞬間流量計 コーナーステーションノズル (着脱型流量検出器) (アングル型)
0.98MPa	2009.4.15	CAC406	図 番	NBC10-20250

エウゼフロー株式会社