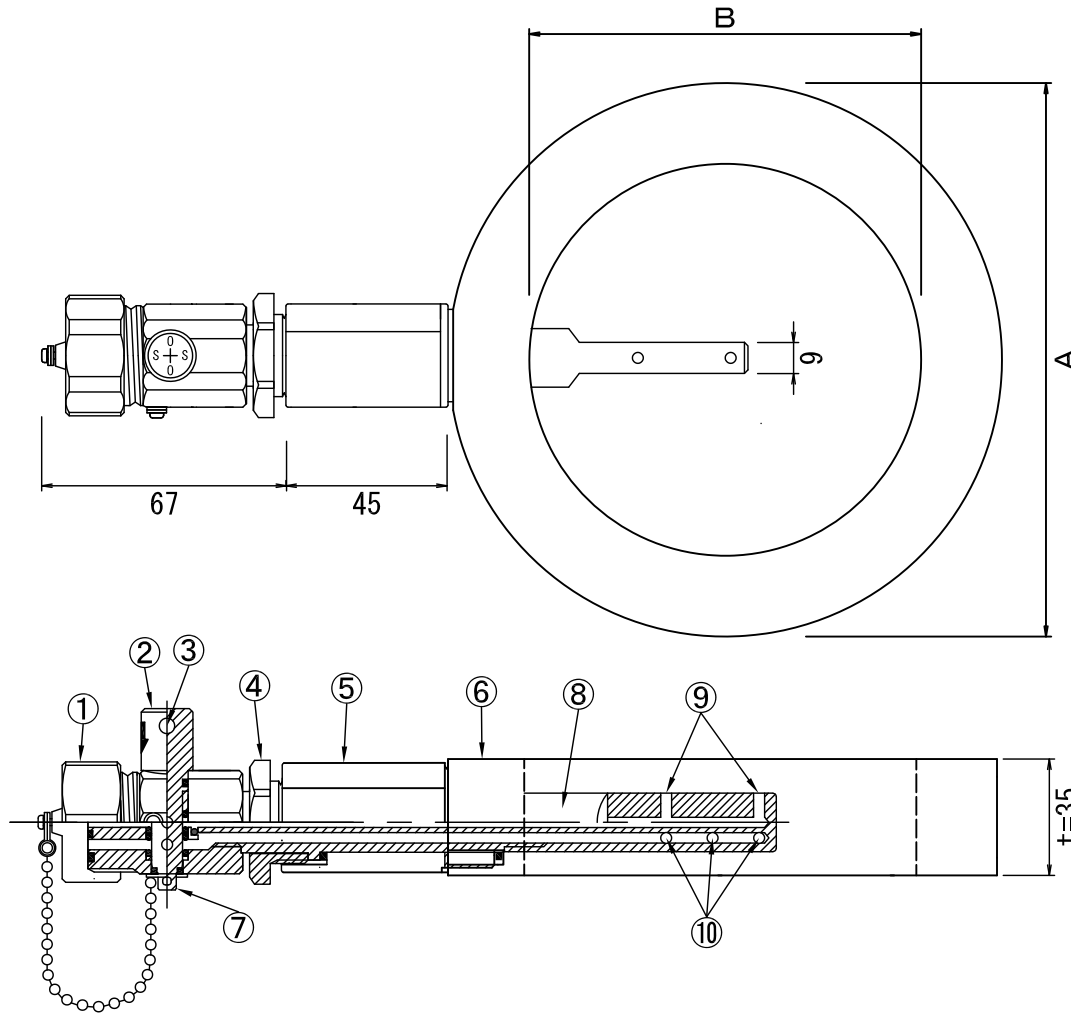
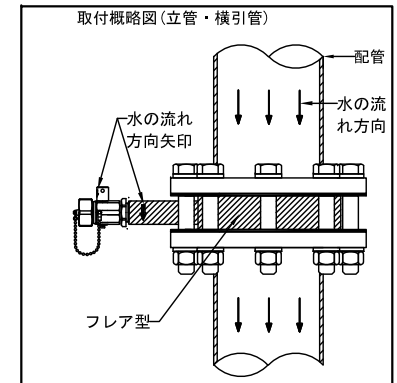


注意：フランジ・ボルト・ナット・パッキンは附属していません。



番号	名称	材質
①	安全キャップ	C3604
②	止水コック	CAC406
③	コックハンドル穴	CAC406
④	ロックナット	CAC406
⑤	ホルダー	CAC406
⑥	ウエハ本体	CAC406
⑦	割ピン・ワッシャー	SUS304
⑧	ピトー管	CAC406
⑨	総圧孔	-
⑩	静圧孔	-
●	Oリング	FMK
■	パッキン	バルカ6500



型式/A・B・t 寸法				
型式	適用配管	A(φ)	B(φ)	t(mm)
N2CF-40A	40A	83	42	35
N2CF-50A	50A	98	55	35

仕様	製図日付	主材質	名称	瞬間流量計 ステーションノズル (着脱型流量検出部) (フレア型)
1.0MPa	2023.2.13	CAC406C	図番	N2CF10-4050
エウゼフロー株式会社				