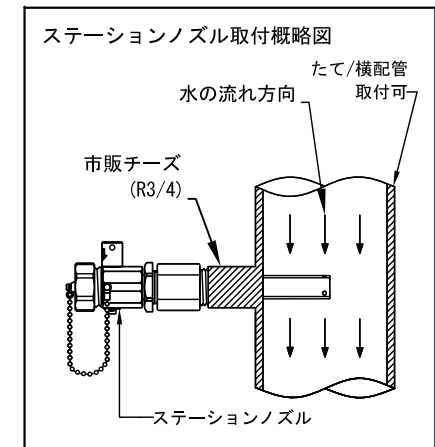


部 品 表			
番号	名 称	材 質	数量
①	安全キャップ	C3604	1
②	止水コック	CAC406C	1
③	コックハンドル穴		1
④	ノズル本体	CAC406C	1
⑤	ロックナット	CAC406C	1
⑥	ユニオンネジ	CAC406C	1
⑦	Oリング	FKM	1
⑧	Oリング	FKM	1
⑨	Oリング	FKM	4
⑩	Oリング	FKM	1
⑪	割ピン	SUS304	1
⑫	ワッシャ	SUS304	1
⑬	Oリング	FKM	1
⑭	Oリング	FKM	1
⑮	パッキン	パルカ6500	1
⑯	ピトー管	CAC406C	1
⑰	総圧孔		1
⑱	静圧孔		1



型式/Aピトー管寸法/Bユニオンネジ寸法			
型 式	適用配管	A寸法 (mm)	B寸法 (mm)
N2C-20A	20A	24	48

仕 様	図面日付	主材質	名 称	瞬間流量計 ステーションノズル (着脱型流量検出器)
1.0/1.6 MPa	2022.7.1	CAC406C		
エウゼフロー株式会社			図 番	NBC10-20