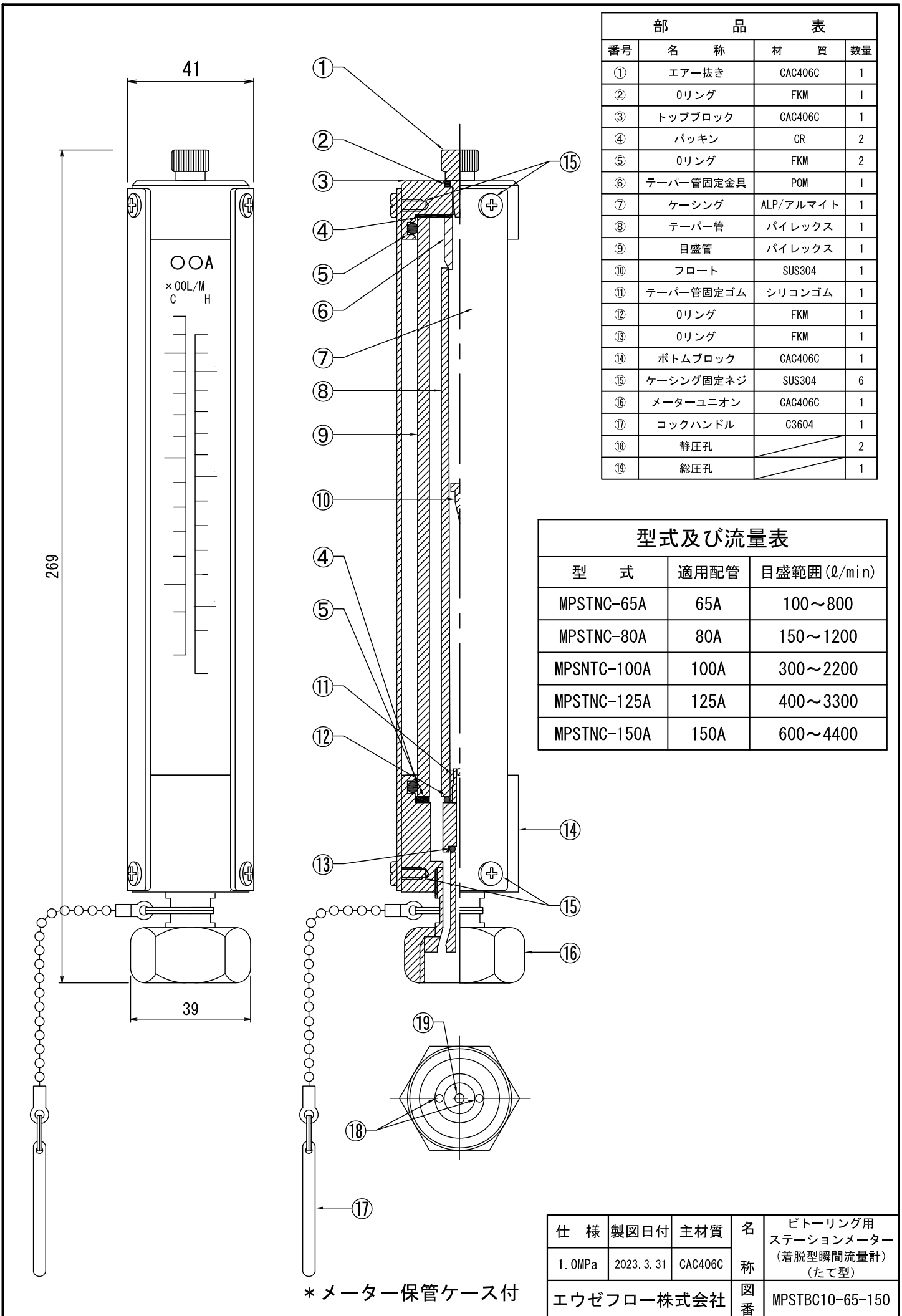


部 品 表			
番号	名 称	材 質	数量
①	エア抜き	CAC406C	1
②	Oリング	FKM	1
③	トップブロック	CAC406C	1
④	パッキン	CR	2
⑤	Oリング	FKM	2
⑥	テーパ管固定金具	POM	1
⑦	ケーシング	ALP/アルマイト	1
⑧	テーパ管	パイレックス	1
⑨	目盛管	パイレックス	1
⑩	フロート	SUS304	1
⑪	テーパ管固定ゴム	シリコンゴム	1
⑫	Oリング	FKM	1
⑬	Oリング	FKM	1
⑭	ボトムブロック	CAC406C	1
⑮	ケーシング固定ネジ	SUS304	6
⑯	メーターユニオン	CAC406C	1
⑰	コックハンドル	C3604	1
⑱	静圧孔		2
⑲	総圧孔		1

型式及び流量表		
型 式	適用配管	目盛範囲 (ℓ/min)
MPSTNC-65A	65A	100~800
MPSTNC-80A	80A	150~1200
MPSNTC-100A	100A	300~2200
MPSTNC-125A	125A	400~3300
MPSTNC-150A	150A	600~4400



*メーター保管ケース付

仕 様	製図日付	主材質	名 称	ビトーリング用 ステーションメーター (着脱型瞬間流量計) (たて型)
1.0MPa	2023.3.31	CAC406C		
エウゼフロー株式会社			図 番	MPSTBC10-65-150