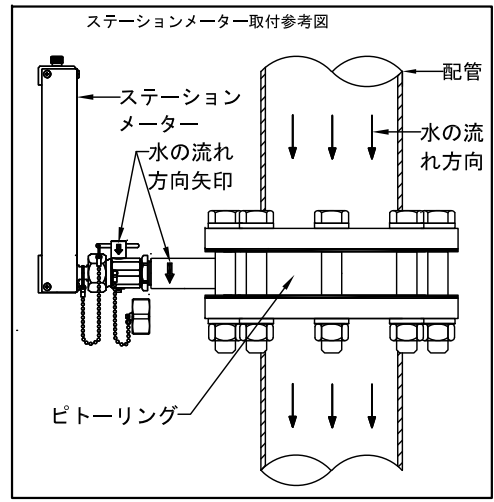


型式	適用配管	目盛範囲 (ℓ/min)
MPSNC- 65A	65A	100~800
MPSNC- 80A	80A	150~1200
MPSNC-100A	100A	300~2200
MPSNC-125A	125A	400~3300
MPSNC-150A	150A	600~4400

番号	名称	材質	数量
①	エア抜き	CAC406C	1
②	Oリング	FKM	1
③	トップブロック	CAC406C	1
④	パッキン	CR	2
⑤	Oリング	FKM	2
⑥	テーパ管固定金具	POM	1
⑦	ケーシング	ALP/アルマイト	1
⑧	テーパ管	パイレックス	1
⑨	目盛管	パイレックス	1
⑩	フロート	SUS304	1
⑪	テーパ管固定ゴム	シリコンゴム	1
⑫	Oリング	FKM	1
⑬	Oリング	FKM	1
⑭	ボトムブロック	CAC406C	1
⑮	ケーシング固定ネジ	SUS304	6
⑯	メーターユニオン	CAC406C	1
⑰	コックハンドル	C3604	1
⑱	静圧孔		2
⑲	総圧孔		1



仕様	製図日付	主材質	名称	瞬間流量計 ステーションメーター (流量指示計) (アングル型)
1.0MPa	2023. 3. 31	CAC406C	図番	MPSNC10-65-150
エウゼフロー株式会社				