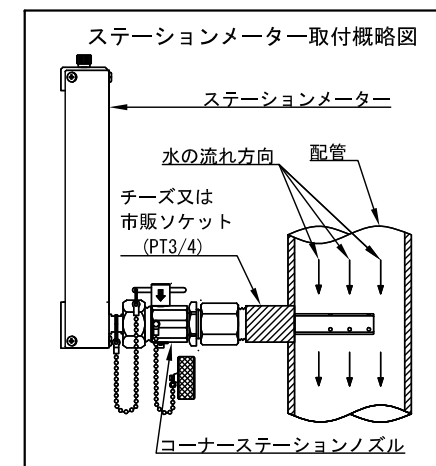


型 式	適用配管	目盛範囲 (ℓ/min)
MG- 20A	20A	8~40
MG- 25A	25A	15~75
MG- 32A	32A	25~140
MG- 40A	40A	35~180
MG- 50A	50A	60~340
MG- 65A	65A	100~540
MG- 80A	80A	120~780
MG-100A	100A	250~1300
MG-125A	125A	400~2000
MG-150A	150A	400~2800
MG-200A	200A	800~5400
MG-250A	250A	1500~7500
MG-300A	300A	2000~11000
MG-350A	350A	3000~14000
MG-400A	400A	3000~19000
MG-450A	450A	4000~24000

番号	名 称	材 質	数量
①	エア抜き	C3604/Crメッキ	1
②	Oリング	FKM (P5)	1
③	トップブロック	C3604/Crメッキ	1
④	パッキン	CR	2
⑤	Oリング	FKM (P28)	2
⑥	テーパ管固定金具	硬質塩ビ	1
⑦	ケーシング	ALP/アルマイト	1
⑧	テーパ管	パイレックス	1
⑨	目盛管	パイレックス	1
⑩	フロート	チタン	1
⑪	テーパ管固定ゴム	シリコンゴム	1
⑫	Oリング	FKM (P6)	1
⑬	Oリング	FKM (P4)	1
⑭	ボトムブロック	C3604/Crメッキ	1
⑮	ケーシング固定ネジ	SUS304	6
⑯	メーターユニオン	C3604/Crメッキ	1
⑰	コックハンドル	C3604	1
⑱	静圧孔		2
⑲	総圧孔		1



仕 様	製図日付	材 質	名 称	瞬間流量計 ステーションメーター (着脱型流量指示計) (アングル型/単数目盛)
0.98MPa	2009. 4. 1	C3604 Crメッキ	図 番	MGBS10-20450

エウゼフロー株式会社