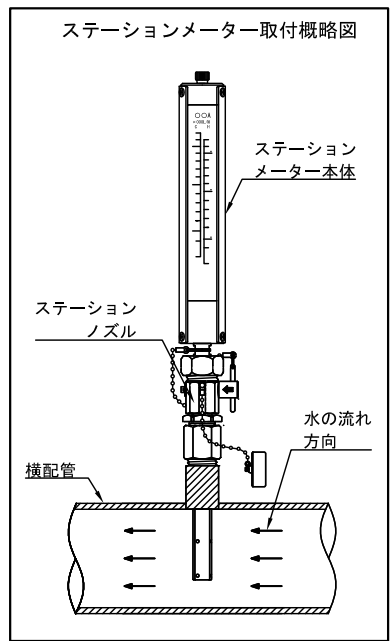


部 品 表			
番号	名 称	材 質	数量
①	エア抜き	SUS316	1
②	Oリング	FKM	1
③	トップブロック	SUS316	1
④	パッキン	FMK	2
⑤	Oリング	FKM	2
⑥	テーバー管固定留め	POM	1
⑦	ケーシング	ALP/アルマイト	1
⑧	テーバー管	バイレックス	1
⑨	目盛管	バイレックス	1
⑩	フロート	Ti	1
⑪	テーバー管固定ゴム	VMQ	1
⑫	Oリング	FKM	1
⑬	Oリング	FKM	1
⑭	ボトムブロック	SUS316	1
⑮	ケーシング固定ネジ	SUS304	6
⑯	メーターユニオン	SUS316	1
⑰	コックハンドル	SUS304	1
⑱	静圧孔		2
⑲	総圧孔		1

型 式 及 び 流 量 表		
型 式	適用配管	目盛範囲 (ℓ/min)
MGTU-300A	300A	2000~11000



\*メーター保管ケース付

仕 様	製図日付	主材質	名 称	瞬間流量計 ステーションメーター (着脱型瞬間流量計) (たて型)
1.0MPa	2022.4.1	SUS316		
エウゼフロー株式会社			図 番	MGTU10-300