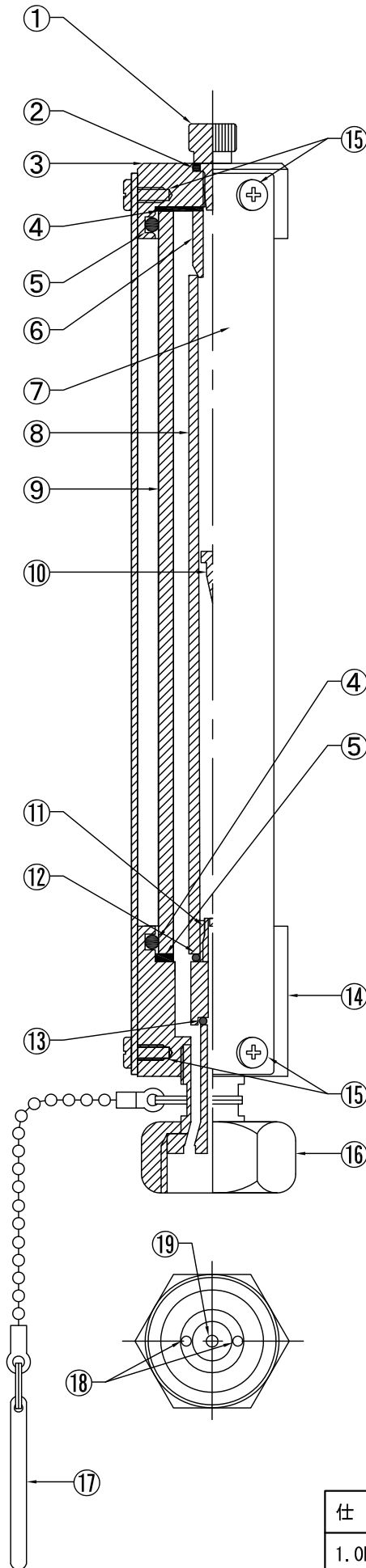
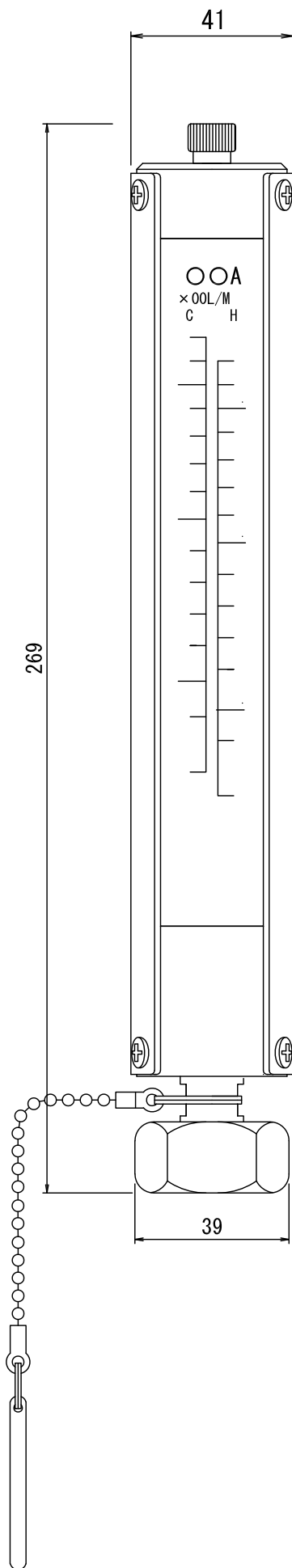


部 品 表			
番号	名 称	材 質	数量
①	エア抜き	CAC406C	1
②	Oリング	FKM	1
③	トップブロック	CAC406C	1
④	パッキン	CR	2
⑤	Oリング	FKM	2
⑥	テーパ管固定金具	POM	1
⑦	ケーシング	ALP/アルマイト	1
⑧	テーパ管	パイレックス	1
⑨	目盛管	パイレックス	1
⑩	フロート	AL7#マイト/Ti	1
⑪	テーパ管固定ゴム	シリコンゴム	1
⑫	Oリング	FKM	1
⑬	Oリング	FKM	1
⑭	ボトムブロック	CAC406C	1
⑮	ケーシング固定ネジ	SUS304	6
⑯	メーターユニオン	CAC406C	1
⑰	コックハンドル	C3604	1
⑱	静圧孔		2
⑲	総圧孔		1

型 式 及 び 流 量 表		
型 式	適 用 配 管	目 盛 範 囲 (ℓ/min)
MGTC-40A	40A	35~180
MGTC-50A	50A	60~340



*メーター保管ケース付

仕 様	製図日付	主材質	名 称	瞬間流量計 ステーションメーター (着脱型流量計) (たて型)
1.0MPa	2023.2.13	CAC406C		
エウゼフロー株式会社			図 番	MGTBC10-4050