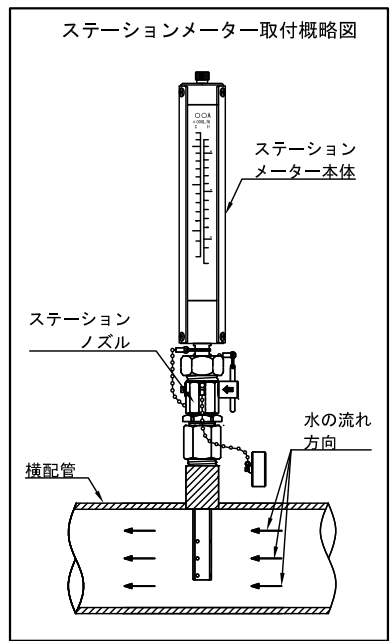


部 品 表		
番号	名 称	材 質
①	エア抜き	C3604/Niメッキ
②	Oリング	FKM
③	トップブロック	C3604/Niメッキ
④	パッキン	CR
⑤	Oリング	FKM
⑥	テーパ管固定金具	POM
⑦	ケーシング	ALP/アルマイト
⑧	テーパ管	バイレックス
⑨	目盛管	バイレックス
⑩	フロート	Ti
⑪	テーパ管固定ゴム	シリコンゴム
⑫	Oリング	FKM
⑬	Oリング	FKM
⑭	ボトムブロック	C3604/Niメッキ
⑮	ケーシング固定ネジ	SUS304
⑯	メーターユニオン	C3604/Niメッキ
⑰	コックハンドル	C3604
⑱	静圧孔	
⑲	総圧孔	

型 式 及 び 流 量 表		
型 式	適用配管	目盛範囲(ℓ/min)
MGT-300A	300A	2000~11000



*メーター保管ケース付

仕 様	製図日付	主材質	名 称	瞬間流量計 ステーションメーター (着脱型瞬間流量計) (たて型)
1.0MPa	2022.4.1	C3604 Niメッキ		
エウゼフロー株式会社			図 番	MGTBS10-300