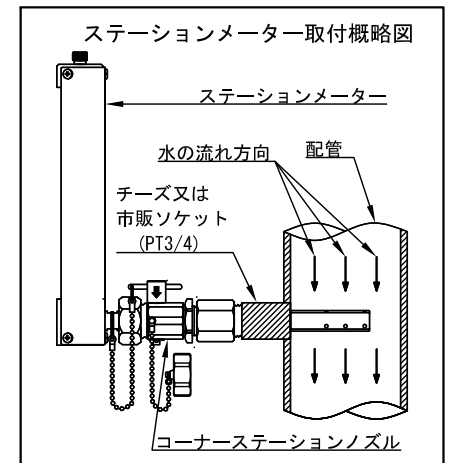


\*メーター保管ケース付

| 型式及び流量表  |      |              |
|----------|------|--------------|
| 型 式      | 適用配管 | 目盛範囲 (ℓ/min) |
| MGC- 20A | 20A  | 8~40         |
| MGC- 25A | 25A  | 15~75        |
| MGC- 32A | 32A  | 25~140       |
| MGC- 40A | 40A  | 35~180       |
| MGC- 50A | 50A  | 60~340       |
| MGC- 65A | 65A  | 100~540      |
| MGC- 80A | 80A  | 120~780      |
| MGC-100A | 100A | 250~1300     |
| MGC-125A | 125A | 400~2000     |
| MGC-150A | 150A | 400~2800     |
| MGC-200A | 200A | 800~5400     |
| MGC-250A | 250A | 1500~7500    |
| MGC-300A | 300A | 2000~11000   |
| MGC-350A | 350A | 3000~14000   |
| MGC-400A | 400A | 3000~19000   |
| MGC-450A | 450A | 4000~24000   |

| 部 品 表 |           |           |    |
|-------|-----------|-----------|----|
| 番号    | 名 称       | 材 質       | 数量 |
| ①     | エア抜き      | CAC406    | 1  |
| ②     | Oリング      | FKM (P5)  | 1  |
| ③     | トップブロック   | CAC406    | 1  |
| ④     | パッキン      | CR        | 2  |
| ⑤     | Oリング      | FKM (P28) | 2  |
| ⑥     | テーパ管固定金具  | 硬質塩ビ      | 1  |
| ⑦     | ケーシング     | ALP/アルマイト | 1  |
| ⑧     | テーパ管      | パイレックス    | 1  |
| ⑨     | 目盛管       | パイレックス    | 1  |
| ⑩     | フロート      | チタン       | 1  |
| ⑪     | テーパ管固定ゴム  | シリコンゴム    | 1  |
| ⑫     | Oリング      | FKM (P6)  | 1  |
| ⑬     | Oリング      | FKM (P4)  | 1  |
| ⑭     | ボトムブロック   | CAC406    | 1  |
| ⑮     | ケーシング固定ネジ | SUS304    | 6  |
| ⑯     | メーターユニオン  | CAC406    | 1  |
| ⑰     | コックハンドル   | C3604     | 1  |
| ⑱     | 静圧孔       |           | 2  |
|       | 総圧孔       |           | 1  |



| 仕 様        | 製図日付     | 材 質    | 名 称 | 瞬間流量計<br>ステーションメーター<br>(着脱型流量指示計)<br>(アングル型/単数目盛) |
|------------|----------|--------|-----|---|
| 0.98MPa    | 2009.4.1 | CAC406 |     |   |
| エウゼフロー株式会社 |          |        | 図 番 | MGBC10-20450                                      |