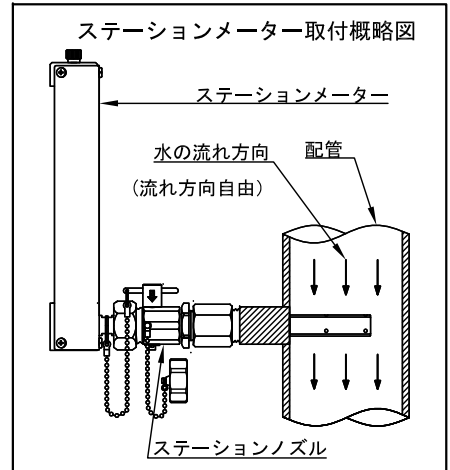


型式及び流量表

型 式	適用配管	目盛範囲 (ℓ/min)
MGC-40A	40A	35~180
MGC-50A	50A	60~340

部 品 表

番号	名 称	材 質	数量
①	エア抜き	CAC406C	1
②	Oリング	バイトン	1
③	トップブロック	CAC406C	1
④	パッキン	ネオプレン	2
⑤	Oリング	バイトン	2
⑥	テーパ管留め	POM	1
⑦	ケーシング	ALP/アルマイト	1
⑧	テーパ管	パイレックス	1
⑨	目盛管	パイレックス	1
⑩	フロート	AL/Ti	1
⑪	テーパ管固定ゴム	シリコンゴム	1
⑫	Oリング	バイトン	1
⑬	Oリング	バイトン	1
⑭	ボトムブロック	CAC406C	1
⑮	ケーシング固定ネジ	SUS304	6
⑯	メーターユニオン	CAC406C	1
⑰	コックハンドル	C3604	1
⑱	静圧孔		2
⑱	総圧孔		1



*メーター保管ケース付

仕 様	製図日付	主材質	名 称	瞬間流量計 ステーションメーター (着脱型流量指示計) (アングル型)
1.0MPa	2022.9.26	CAC406C	図 番	MGBC10-4050
エウゼフロー株式会社				