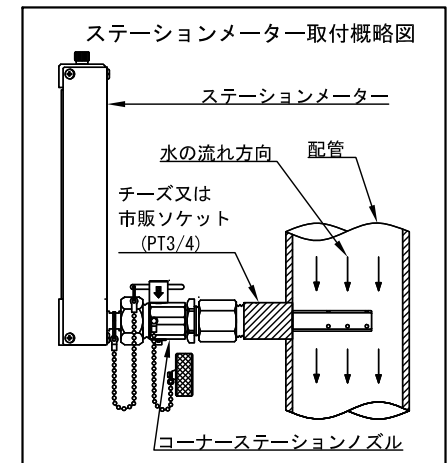


型 式	適用配管	目盛範囲 (ℓ/min)
M2-20	20A	8~40
	25A	15~75
	32A	25~140
	40A	35~180
M2-50	50A	60~340
	65A	100~540
	80A	120~780
M2-125	100A	250~1300
	125A	400~2000
	150A	400~2800
	200A	800~5400
M2-300	250A	1500~7500
	300A	2000~11000
	350A	3000~14000
	400A	3000~19000
	450A	4000~24000

番号	名 称	材 質	数量
①	エア抜き	C3604/Grメッキ	1
②	Oリング	FKM (P5)	1
③	トップブロック	C3604/Grメッキ	1
④	パッキン	GR	2
⑤	Oリング	FKM (P28)	2
⑥	テーパ管固定金具	硬質塩ビ	1
⑦	ケーシング	ALP/アルマイト	1
⑧	テーパ管	パイレックス	1
⑨	硝子管	パイレックス	1
⑩	目盛管	PMMA	1
⑪	フロート	チタン	1
⑫	テーパ管固定ゴム	シリコンゴム	1
⑬	Oリング	FKM (P6)	1
⑭	Oリング	FKM (P4)	1
⑮	ボトムブロック	C3604/Grメッキ	1
⑯	ケーシング固定ネジ	SUS304	6
⑰	メーターユニオン	C3604/Grメッキ	1
⑱	コックハンドル	C3604	1
⑲	静圧孔		2
⑳	総圧孔		1



仕 様	製図日付	材 質	名 称	瞬間流量計 ステーションメーター (着脱型流量指示計) (アングル型)
0.98MPa	2009. 4. 1	C3604 Grメッキ	図 番	MBS10-20501230
エウゼフロー株式会社				