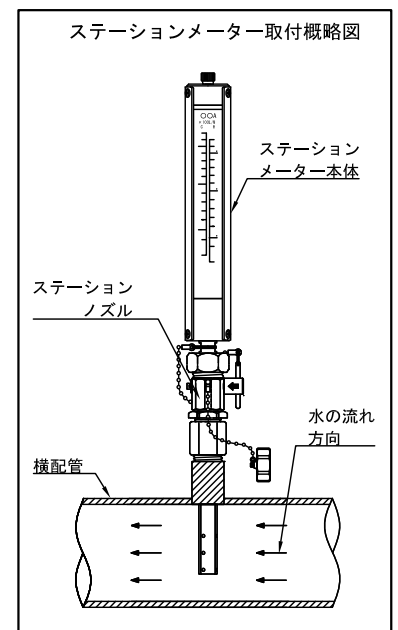
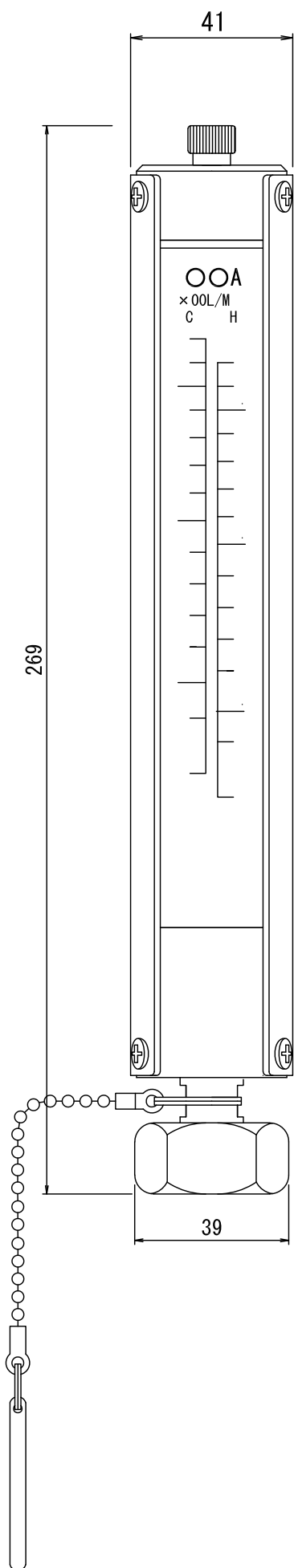
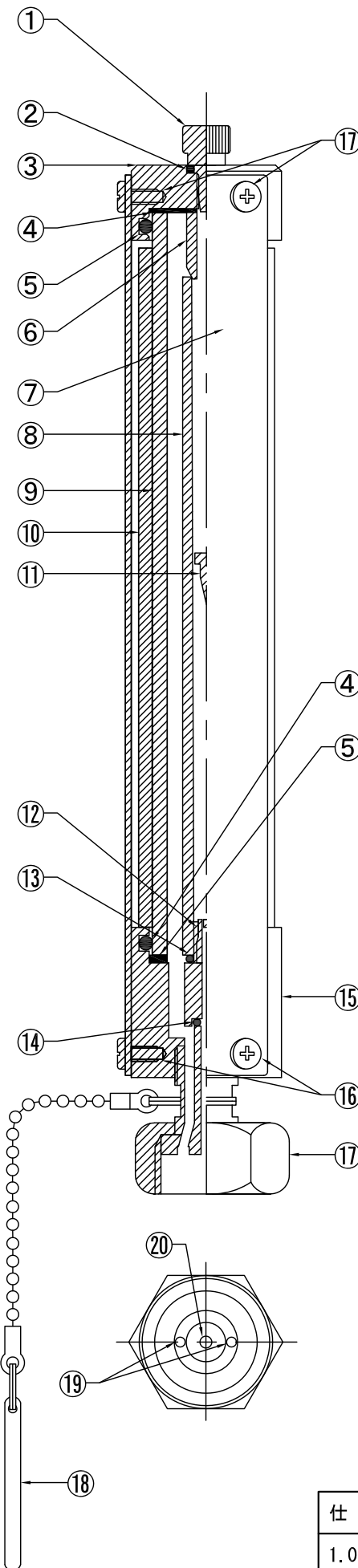


部 品 表			
番号	名 称	材 質	数量
①	エア抜き	SUS316	1
②	スケールアンカーナット	SUS316	1
③	Oリング	FKM	1
④	スケール管固定ブロック	SUS316	1
⑤	トップブロック	SUS316	1
⑥	Oリング	FKM	1
⑦	Oリング	FKM	1
⑧	Oリング	FKM	2
⑨	テーパ管固定留め	POM	1
⑩	ケーシング	ALP/アルマイト	1
⑪	テーパ管	パイレックス	1
⑫	硝子管	パイレックス	1
⑬	目盛管	アクリル	1
⑭	フロート	AL/アルマイト	1
⑮	パッキン	CR	1
⑯	テーパ管固定ゴム	VMQ	1
⑰	Oリング	FKM	1
⑱	Oリング	FKM	1
⑲	ボトムブロック	SUS316	1
⑳	ケーシング固定ネジ	SUS304	6
㉑	メーターユニオン	SUS316	1
㉒	コックハンドル	SUS304	1
㉓	静圧孔	—	2
㉔	総圧孔	—	1

型式及び流量表		
型 式	適用配管	目盛範囲 (ℓ/min)
M2TU-20	20A	8~40
	25A	15~75
	32A	25~140
	40A	35~180



仕 様	製図日付	主材質	名 称	瞬間流量計 ステーションメーター (着脱型瞬間流量計) (たて型)
1.0MPa	2022.4.1	SUS316		
エウゼフロー株式会社			図 番	MTSU10-20



*メーター保管ケース付