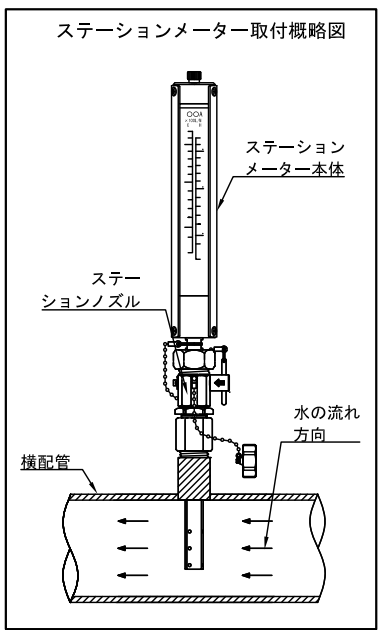


| 部 品 表 | | | |
|-------|-----------|-----------|----|
| 番号 | 名 称 | 材 質 | 数量 |
| ① | エア抜き | CAC406C | 1 |
| ② | Oリング | FKM | 1 |
| ③ | トップブロック | CAC406C | 1 |
| ④ | パッキン | CR | 2 |
| ⑤ | Oリング | FKM | 2 |
| ⑥ | テーパ管固定留め | POM | 1 |
| ⑦ | ケーシング | ALP/アルマイト | 1 |
| ⑧ | テーパ管 | パイレックス | 1 |
| ⑨ | 硝子管 | パイレックス | 1 |
| ⑩ | 目盛管 | PMMA | 1 |
| ⑪ | フロート | Ti | 1 |
| ⑫ | テーパ管固定ゴム | シリコンゴム | 1 |
| ⑬ | Oリング | FKM | 1 |
| ⑭ | Oリング | FKM | 1 |
| ⑮ | ボトムブロック | CAC406C | 1 |
| ⑯ | ケーシング固定ネジ | SUS304 | 6 |
| ⑰ | メーターユニオン | CAC406C | 1 |
| ⑱ | コックハンドル | C3604 | 1 |
| ⑲ | 静圧孔 | — | 2 |
| ⑳ | 総圧孔 | — | 1 |

| 型 式 及 び 流 量 表 | | |
|---------------|------|------------|
| 型 式 | 適用配管 | 目盛範囲ℓ/min) |
| M2TC-50 | 50A | 60~340 |
| | 65A | 100~540 |
| | 80A | 120~780 |
| | 100A | 250~1300 |



*メーター保管ケース付

| | | | | |
|------------|----------|---------|-----|--------------------------------------------|
| 仕 様 | 製図日付 | 主材質 | 名 称 | 瞬間流量計 ステーションメーター (着脱型瞬間流量計) (たて型) |
| 1.0MPa | 2022.7.1 | CAC406C | 番 番 | MTBC10-50 |
| エウゼフロー株式会社 | | | | |