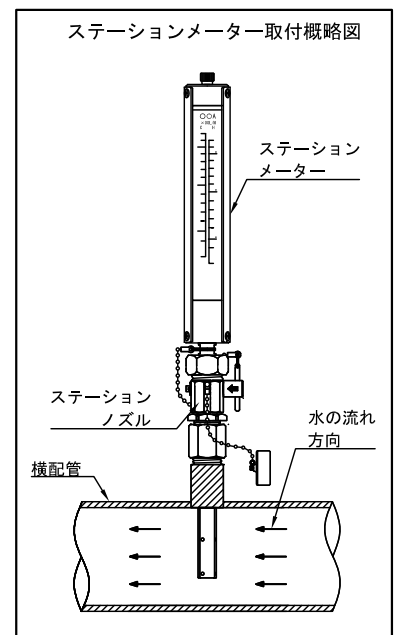


部 品 表			
番号	名 称	材 質	数量
①	エア抜き	C3604/Niメッキ	1
②	Oリング	FKM	1
③	トップブロック	C3604/Niメッキ	1
④	パッキン	CR	2
⑤	Oリング	FKM	2
⑥	テーパ管固留め	POM	1
⑦	ケーシング	ALP/アルマイト	1
⑧	テーパ管	パイレックス	1
⑨	硝子管	パイレックス	1
⑩	目盛管	PMMA	1
⑪	フロート	Ti	1
⑫	テーパ管固定ゴム	シリコンゴム	1
⑬	Oリング	FKM	1
⑭	Oリング	FKM	1
⑮	ボトムブロック	C3604/Niメッキ	1
⑯	ケーシング固定ネジ	SUS304	6
⑰	メーターユニオン	C3604/Niメッキ	1
⑱	コックハンドル	C3604	1
⑲	静圧孔	—	2
⑳	総圧孔	—	1

型式及び流量表		
型 式	適用配管	目盛範囲ℓ/min)
M2T-125	125A	400~2000
	150A	400~2800
	200A	800~5400
	250A	1500~7500



* メーター保管ケース付

仕 様	製図日付	主材質	名 称	瞬間流量計 ステーションメーター (着脱型瞬間流量計) (たて型)
1.0MPa	2022.4.1	C3604 Niメッキ	図 番	MTBS10-125
エウゼフロー株式会社				