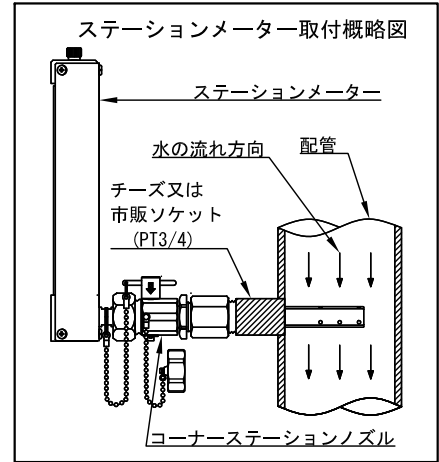


型式及び流量表		
型 式	適用配管	目盛範囲 (ℓ/min)
M2C-20	20A	8~40
	25A	15~75
	32A	25~140
	40A	35~180
M2C-50	50A	60~340
	65A	100~540
	80A	120~780
	100A	250~1300
M2C-125	125A	400~2000
	150A	400~2800
	200A	800~5400
	250A	1500~7500
M2C-300	300A	2000~11000
	350A	3000~14000
	400A	3000~19000
	450A	4000~24000

部 品 表			
番号	名 称	材 質	数量
①	エア抜き	CAC406	1
②	Oリング	FKM (P5)	1
③	トップブロック	CAC406	1
④	パッキン	CR	2
⑤	Oリング	FKM (P28)	2
⑥	テーパ管固定金具	硬質塩ビ	1
⑦	ケーシング	ALP/アルマイト	1
⑧	テーパ管	バイレックス	1
⑨	硝子管	バイレックス	1
⑩	目盛管	PMMA	1
⑪	フロート	チタン	1
⑫	テーパ管固定ゴム	シリコンゴム	1
⑬	Oリング	FKM (P6)	1
⑭	Oリング	FKM (P4)	1
⑮	ボトムブロック	CAC406	1
⑯	ケーシング固定ネジ	SUS304	6
⑰	メーターユニオン	CAC406	1
⑱	コックハンドル	C3604	1
⑲	静圧孔		2
⑳	総圧孔		1



*メーター保管ケース付

仕 様	製図日付	材 質	名 称	瞬間流量計 ステーションメーター (着脱型流量指示計) (アングル型)
0.98MPa	2009.4.1	CAC406		
エウゼフロー株式会社				MBC10-20501230