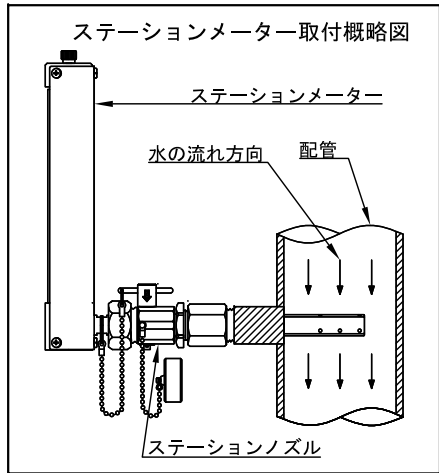


型式及び流量表

| 型 式 | 適用配管 | 目盛範囲 (ℓ/min) |
|-------|------|--------------|
| M2-20 | 20A | 8~40 |
| | 25A | 15~75 |
| | 32A | 25~140 |
| | 40A | 35~180 |

部 品 表

| 番号 | 名 称 | 材 質 | 数量 |
|----|-----------|-------------|----|
| ① | エア抜き | C3604/Niメッキ | 1 |
| ② | Oリング | FKM | 1 |
| ③ | トップブロック | C3604/Niメッキ | 1 |
| ④ | パッキン | CR | 2 |
| ⑤ | Oリング | FKM | 2 |
| ⑥ | テーパ管固定留め | POM | 1 |
| ⑦ | ケーシング | ALP/アルマイト | 1 |
| ⑧ | テーパ管 | パイレックス | 1 |
| ⑨ | 硝子管 | パイレックス | 1 |
| ⑩ | 目盛管 | PMMA | 1 |
| ⑪ | フロート | AL/アルマイト | 1 |
| ⑫ | テーパ管固定ゴム | シリコンゴム | 1 |
| ⑬ | Oリング | FKM | 1 |
| ⑭ | Oリング | FKM | 1 |
| ⑮ | ボトムブロック | C3604/Niメッキ | 1 |
| ⑯ | ケーシング固定ネジ | SUS304 | 6 |
| ⑰ | メーターユニオン | C3604/Niメッキ | 1 |
| ⑱ | コックハンドル | C3604 | 1 |
| ⑲ | 静圧孔 | | 2 |
| ⑳ | 総圧孔 | | 1 |



*メーター保管ケース付

| | | | | |
|------------|----------|----------------|--------|--|
| 仕 様 | 製図日付 | 材 質 | 名 称 | 瞬間流量計 ステーションメーター (着脱型流量指示計) (アングル型) |
| 1.0MPa | 2022.4.1 | C3604 Niメッキ | 図 番 | MBS10-20 |
| エウゼフロー株式会社 | | | | |