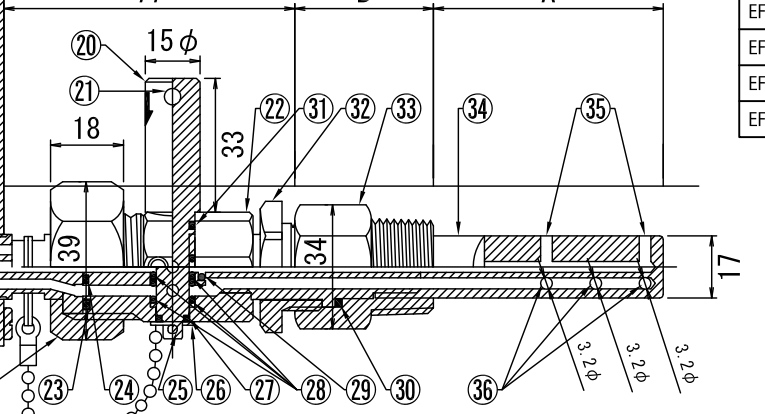
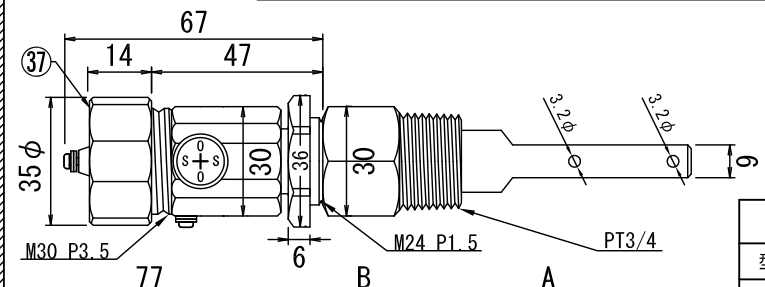
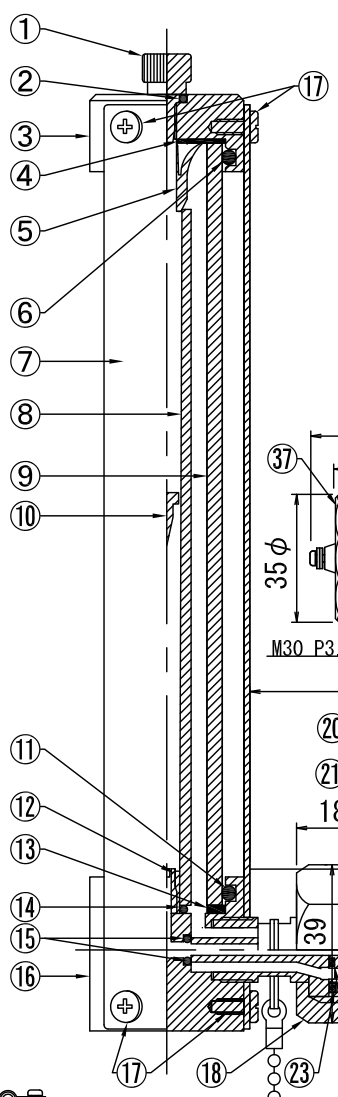
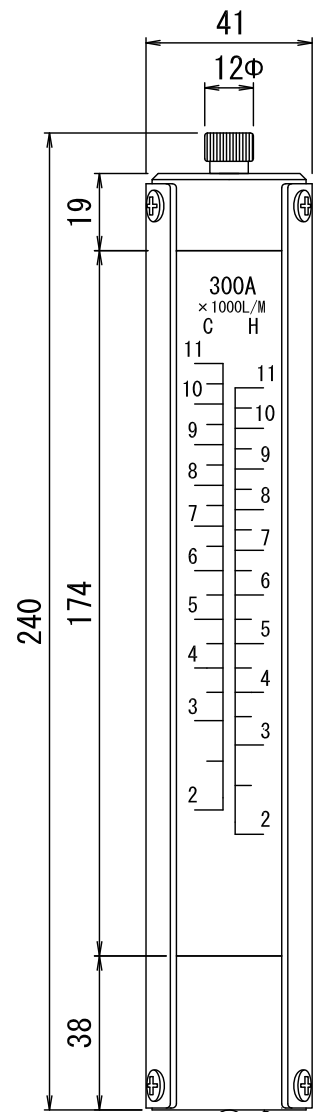
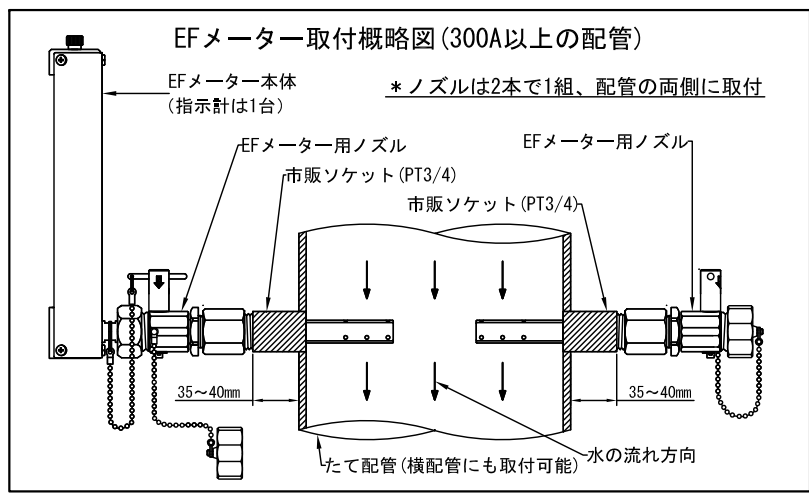


EFメーター取付概略図 (300A以上の配管)



型式及び流量表

型式	適用配管	目盛範囲 (ℓ/min)
EFU-300A	300A	2000~11000
EFU-350A	350A	3000~14000
EFU-400A	400A	3000~19000
EFU-450A	450A	4000~24000

型式別 A・B 寸法

型式	A寸法 (mm)	B寸法 (mm)
EFU-300A	109	33
EFU-350A	122	38
EFU-400A	140	38
EFU-450A	179	47

番号	名称	材質	数量
①	エア抜き	SUS316	1
②	Oリング	FKM (P5)	1
③	トップブロック	SUS316	1
④	バックシム	CR	1
⑤	テーパ管固定金具	硬質塩ビ	1
⑥	Oリング	FKM (P28)	1
⑦	ケーシング	ALP/アルマイト	1
⑧	テーパ管	バイレックス	1
⑨	目盛管	バイレックス	1
⑩	フロート	チタン	1
⑪	Oリング	FKM (P28)	1
⑫	テーパ管固定ゴム	シリコンゴム	1
⑬	バックシム	CR	1
⑭	Oリング	FKM (P6)	1
⑮	Oリング	FKM (P4)	1
⑯	ボトムブロック	SUS316	1
⑰	ケーシング固定ネジ	SUS304	61
⑱	メーターユニオン	SUS316	1
⑲	コックハンドル	SUS304	1
⑳	止水コック	SUS316	1×2
㉑	コックハンドル穴		1×2
㉒	ノズル本体	SUS316	1×2
㉓	Oリング	FKM (P18)	1×2
㉔	Oリング	FKM (P5)	1×2
㉕	割ピン	SUS304	1×2
㉖	ワッシャ	SUS304	1×2
㉗	Oリング	FKM (P6)	1×2
㉘	Oリング	FKM (P3)	4×2
㉙	Oリング	FKM (P5)	1×2
㉚	バックシム	バルカ6500	1×2
㉛	Oリング	FKM (P9)	1×2
㉜	ロックナット	SUS316	1×2
㉝	ユニオンネジ	SUS316	1×2
㉞	ビーター管	SUS316	1×2
㉟	総圧孔		2×2
㊱	静圧孔		3×2
㊲	安全キャップ	SUS316	1×2

仕様	製図日付	材質	名称	瞬間流量計 EFメーター (固定型瞬間流量計) (アングル型)
0.98MPa	2009.4.1	SUS316		
エウゼフロー株式会社				ESU10-30354045