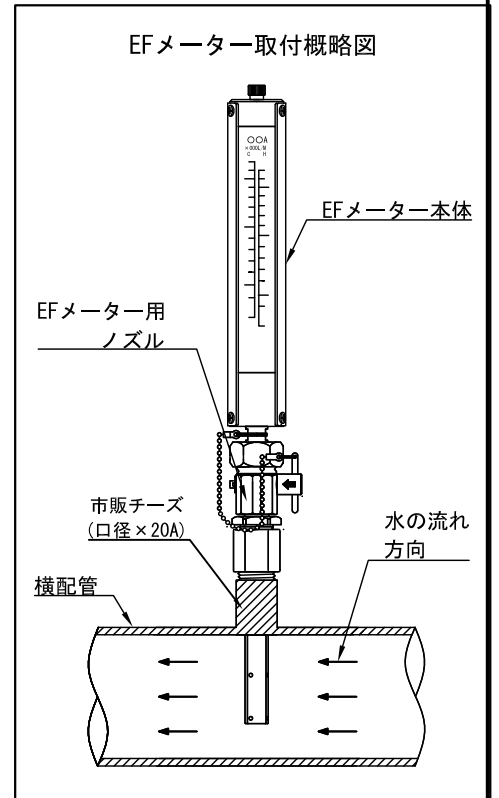


部 品 表							
番号	名 称	材 質	数 量	番号	名 称	材 質	数 量
①	エア抜き	SUS316	1	⑱	コックハンドル	SUS304	1
②	Oリング	FKM	1	⑳	止水コック	SUS316	1
③	トップブロック	SUS316	1	㉑	コックハンドル穴		1
④	パッキン	CR	1	㉒	ノズル本体	SUS316	1
⑤	Oリング	FKM	1	㉓	Oリング	FKM	1
⑥	テーバー管固定具	POM	1	㉔	Oリング	FKM	1
⑦	ケーシング	ALP/アルマイト	1	㉕	Oリング	FKM	1
⑧	テーバー管	バイレックス	1	㉖	割ピン	SUS304	1
⑨	目盛管	バイレックス	1	㉗	ワッシャ	SUS304	1
⑩	フロート	AL/アルマイト	1	㉘	Oリング	FKM	1
⑪	テーバー管固定ゴム	シリコンゴム	1	㉙	Oリング	FKM	4
⑫	Oリング	FKM	1	㉚	Oリング	FKM	1
⑬	Oリング	FKM	1	㉛	ロックナット	SUS316	1
⑭	パッキン	CR	1	㉜	ユニオンネジ	SUS316	1
⑮	Oリング	FKM	1	㉝	パッキン	バルカ6500	1
⑯	ボトムブロック	SUS316	1	㉞	ピトー管	SUS316	1
⑰	ケーシング固定ネジ	SUS304	6	㉟	総径孔		2
⑱	メーターユニオン	SUS316	1	㊱	静径孔		2

型式別流量表及びピトー管(A)/ユニオンネジ(B)寸法

型 式	適用配管	目盛範囲 (ℓ/min)	A寸法 (mm)	B寸法 (mm)
EFTU-25A	25A	15~75	34	43
EFTU-32A	32A	25~140	43	48
EFTU-40A	40A	35~180	48	43



仕 様	製図日付	主材質	名 称	瞬間流量計 EFメーター (固定型瞬間流量計) (たて型)
1.0MPa	2022.4.1	SUS316	図 番	ETU10-253240
エウゼフロー株式会社				