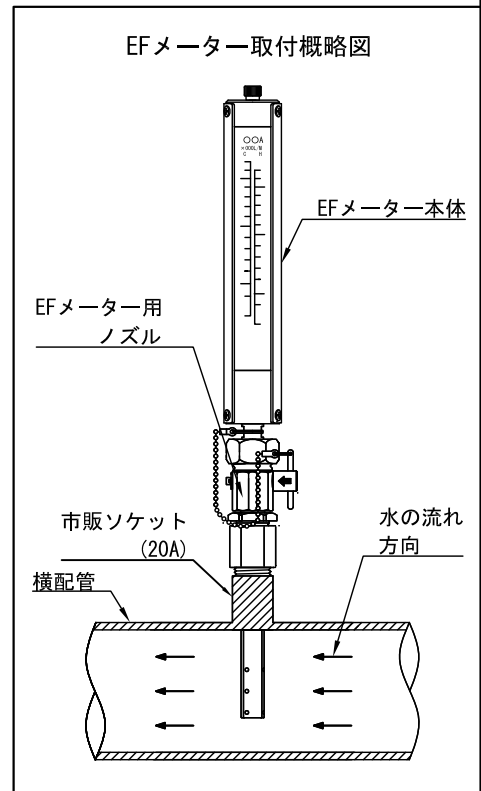
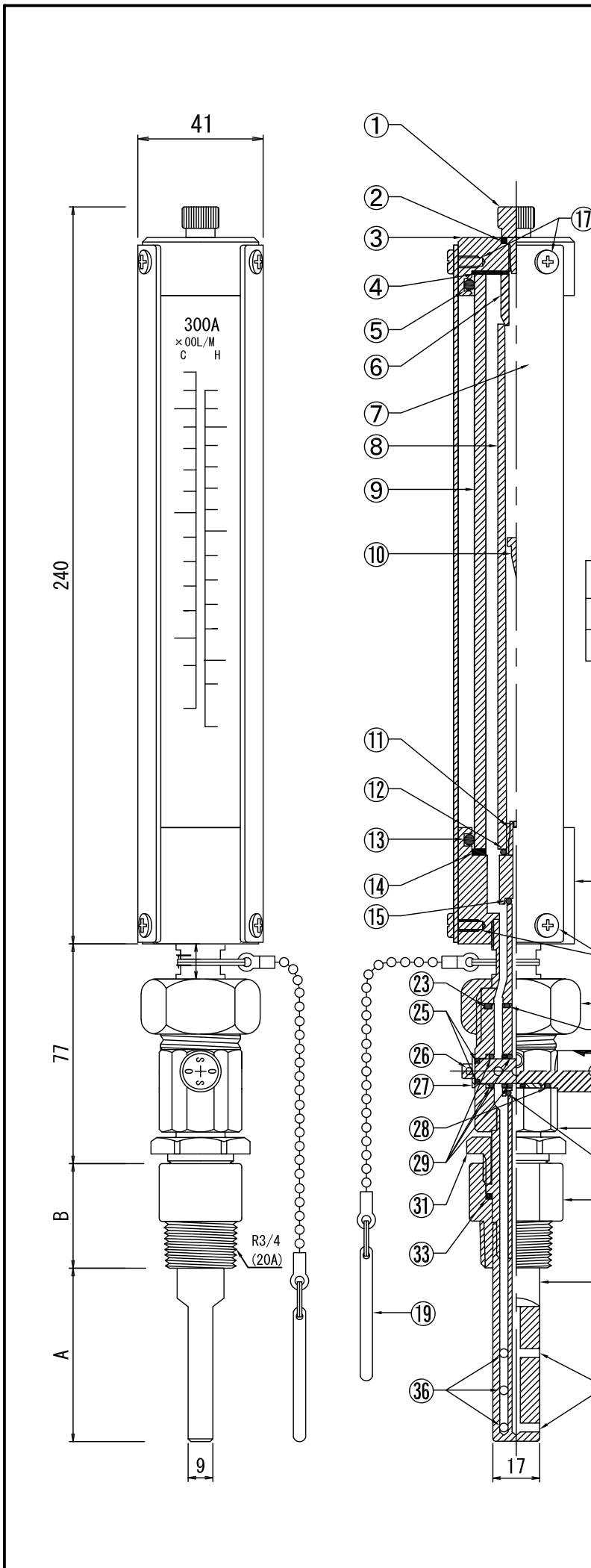


部 品 表							
番号	名 称	材 質	数 量	番号	名 称	材 質	数 量
①	エア抜き	CAC406C	1	⑱	コックハンドル	C3604	1
②	Oリング	FKM	1	⑳	止水コック	CAC406	1
③	トップブロック	CAC406C	1	㉑	コックハンドル穴		1
④	パッキン	CR	1	㉒	ノズル本体	CAC406C	1
⑤	Oリング	FKM	1	㉓	Oリング	FKM	1
⑥	テーパ管固定留め	POM	1	㉔	Oリング	FKM	1
⑦	ケーシング	ALP/アルマイト	1	㉕	Oリング	FKM	1
⑧	テーパ管	パイレックス	1	㉖	割ピン	SUS304	1
⑨	目盛管	パイレックス	1	㉗	ワッシャ	SUS304	1
⑩	フロート	Ti	1	㉘	Oリング	FKM	1
⑪	テーパ管固定ゴム	シリコンゴム	1	㉙	Oリング	FKM	4
⑫	Oリング	FKM	1	㉚	Oリング	FKM	1
⑬	Oリング	FKM	1	㉛	ロックナット	CAC406C	1
⑭	パッキン	CR	1	㉜	ユニオンネジ	CAC406C	1
⑮	Oリング	FKM	1	㉝	パッキン	バルカ6500	1
⑯	ボトムブロック	CAC406C	1	㉞	ピトー管	CAC406C	1
⑰	ケーシング固定ネジ	CAC406C	6	㉟	総圧孔		2
⑱	メーターユニオン	CAC406C	1	㊱	静圧孔		3

型式別流量表及びピトー管(A)/ユニオンネジ(B)寸法				
型 式	適用配管	目盛範囲 (ℓ/min)	A寸法 (mm)	B寸法 (mm)
EFTC-300A	300A	2000~11000	179	47



仕 様	製図日付	主材質	名 称	瞬間流量計 EFメーター (固定型瞬間流量計) (たて型)
1.0MPa	2022.7.1	CAC406C	図 番	ETBC10-300
エウゼフロー株式会社				