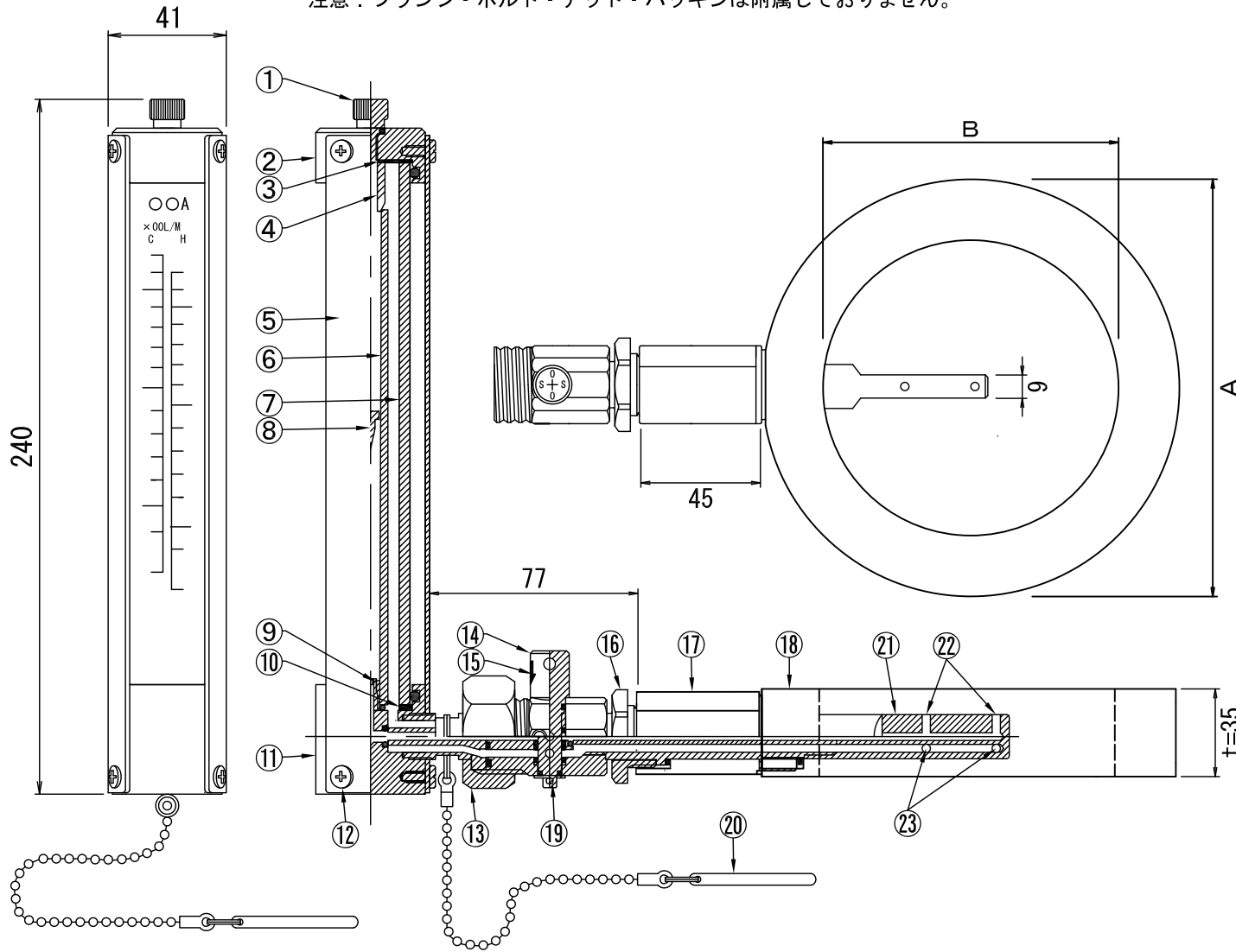
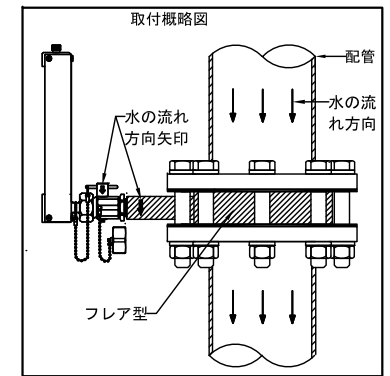


注意：フランジ・ボルト・ナット・パッキンは付属しておりません。



番号	名称	材質
①	エア抜き	CAC406C
②	トップブロック	CAC406C
③	パッキン	CR
④	テーパ管留め	POM
⑤	ケーシング	ALP/アルマイト
⑥	テーパ管	パイレックス
⑦	目盛管	パイレックス
⑧	フロート	AL7%マイ/Ti
⑨	テーパ管固定ゴム	VMQ
⑩	パッキン	CR
⑪	ボトムブロック	CAC406C
⑫	ケーシング固定ネジ	SUS304
⑬	メーターユニオン	CAC406C
⑭	止水コック	CAC406C
⑮	コックハンドル穴	
⑯	ロックナット	CAC406C
⑰	ホルダー	CAC406C
⑱	ウエハ本体	CAC406C
⑲	割ピン・ワッシャー	SUS304
⑳	コックハンドル	C3604
㉑	ピトー管	CAC406C
㉒	総圧孔	-
㉓	静圧孔	-
■	パッキン	バルカ6500
●	オリング	FKM



型式/A・B・t 寸法					
型式	適用配管	流量範囲(L/min)	A(φ)	B(φ)	t(mm)
EFCF-40A	40A	35~180	83	42	35
EFCF-50A	50A	60~340	98	55	35

仕様	製図日付	主材質	名称	固定型瞬間流量計 EFメーター フランジウエハ式 (アングル型)
1.0MPa	2022.6.22	CAC406C	図番	EBCF10-4050
エウゼフロー株式会社				