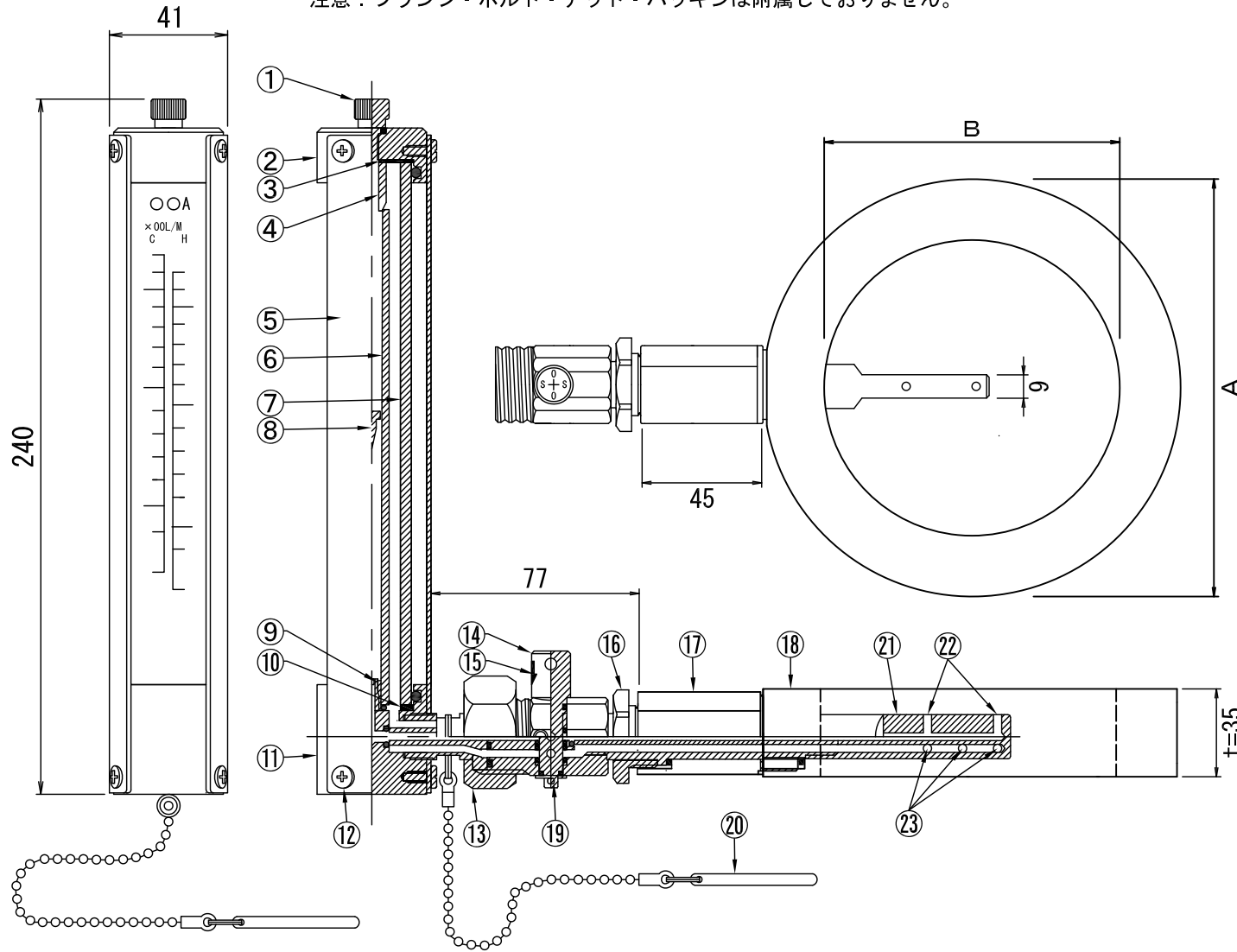
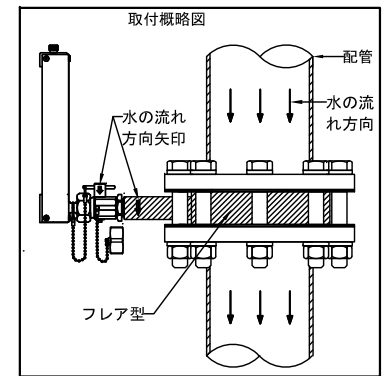


注意：フランジ・ボルト・ナット・パッキンは付属しておりません。



| 番号 | 名称 | 材質 |
|----|-----------|-----------|
| ① | エア抜き | CAC406C |
| ② | トップブロック | CAC406C |
| ③ | パッキン | CR |
| ④ | テーバー管留め | POM |
| ⑤ | ケーシング | ALP/アルマイト |
| ⑥ | テーバー管 | パイレックス |
| ⑦ | 目盛管 | パイレックス |
| ⑧ | フロート | Ti |
| ⑨ | テーバー管固定ゴム | VMQ |
| ⑩ | パッキン | CR |
| ⑪ | ボトムブロック | CAC406C |
| ⑫ | ケーシング固定ネジ | SUS304 |
| ⑬ | メーターユニオン | CAC406C |
| ⑭ | 止水コック | CAC406C |
| ⑮ | コックハンドル穴 | - |
| ⑯ | ロックナット | CAC406C |
| ⑰ | ホルダー | CAC406C |
| ⑱ | ウエハ本体 | CAC406C |
| ⑲ | 割ピン・ワッシャー | SUS304 |
| ⑳ | コックハンドル | C3604 |
| ㉑ | ビトーマン | CAC406C |
| ㉒ | 総圧孔 | - |
| ㉓ | 静圧孔 | - |
| ■ | パッキン | バルカ6500 |
| ● | オリング | FKM |



| 型式/A・B・t 寸法 | | | | | |
|-------------|------|-------------|------|------|-------|
| 型式 | 適用配管 | 流量範囲(L/min) | A(φ) | B(φ) | t(mm) |
| EFCF-125A | 125A | 400~2000 | 183 | 131 | 35 |
| EFCF-150A | 150A | 400~2800 | 213 | 156 | 35 |
| EFCF-200A | 200A | 800~5400 | 265 | 205 | 35 |

| | | | | |
|------------|-----------|---------|----|---|
| 仕様 | 製図日付 | 主材質 | 名称 | 固定型瞬間流量計 EFメーター フランジウエハ式 (アングル型) |
| 1.0MPa | 2023.2.20 | CAC406C | | |
| エウゼフロー株式会社 | | | 図番 | EBCF10-121520 |