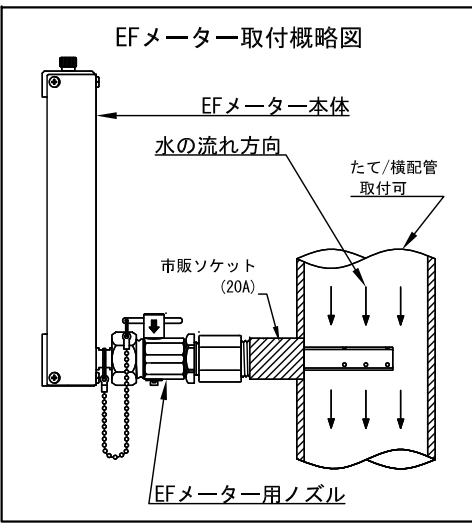


EFメーター取付概略図



型式流量表及びA・B寸法

| 型 式 | 適用配管 | 目盛範囲 (ℓ/min) | A寸法 (mm) | B寸法 (mm) |
|----------|------|--------------|----------|----------|
| EFC- 65A | 65A | 100~540 | 69 | 33 |
| EFC- 80A | 80A | 120~780 | 84 | 38 |
| EFC-100A | 100A | 250~1300 | 89 | 33 |

部 品 表

| 番号 | 名 称 | 材 質 | 数量 | 番号 | 名 称 | 材 質 | 数量 |
|----|-----------|-----------|----|----|----------|---------|----|
| ① | エア抜き | CAC406C | 1 | ⑱ | コックハンドル | C3604 | 1 |
| ② | Oリング | FKM | 1 | ⑳ | 止水コック | CAC406C | 1 |
| ③ | トップブロック | CAC406C | 1 | ㉑ | コックハンドル穴 | | 1 |
| ④ | パッキン | CR | 1 | ㉒ | ノズル本体 | CAC406C | 1 |
| ⑤ | テーバー管留め | POM | 1 | ㉓ | Oリング | FKM | 1 |
| ⑥ | Oリング | FKM | 1 | ㉔ | Oリング | FKM | 1 |
| ⑦ | ケーシング | ALP/アルマイト | 1 | ㉕ | 割ピン | SUS304 | 1 |
| ⑧ | テーバー管 | バイレックス | 1 | ㉖ | ワッシャ | SUS304 | 1 |
| ⑨ | 目盛管 | バイレックス | 1 | ㉗ | Oリング | FKM | 1 |
| ⑩ | フロート | Ti | 1 | ㉘ | Oリング | FKM | 4 |
| ⑪ | Oリング | FKM | 1 | ㉙ | Oリング | FKM | 1 |
| ⑫ | テーバー管固定ゴム | VMQ | 1 | ㉚ | パッキン | バルカ6500 | 1 |
| ⑬ | パッキン | CR | 1 | ㉛ | Oリング | FKM | 1 |
| ⑭ | Oリング | FKM | 1 | ㉜ | ロックナット | CAC406C | 1 |
| ⑮ | Oリング | FKM | 1 | ㉝ | ユニオンネジ | CAC406C | 1 |
| ⑯ | ボトムブロック | CAC406C | 1 | ㉞ | ピトー管 | CAC406C | 1 |
| ⑰ | ケーシング固定ネジ | SUS304 | 6 | ㉟ | 総圧孔 | | 2 |
| ⑱ | メーターユニオン | CAC406C | 1 | ㊱ | 静圧孔 | | 3 |

| | | | | |
|------------|----------|---------|-----|--|
| 仕 様 | 製図日付 | 主材質 | 名 称 | 瞬間流量計 EFメーター (固定型瞬間流量計) (アングル型) |
| 1.0MPa | 2022.7.1 | CAC406C | 図 番 | EBC10-658010 |
| エウゼフロー株式会社 | | | | |