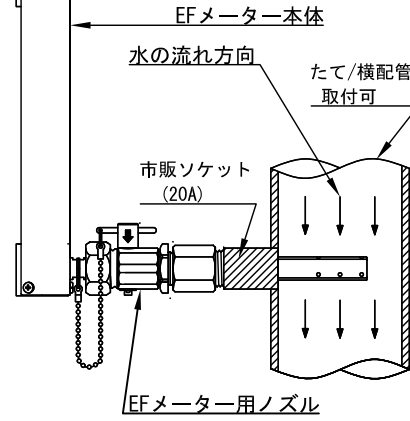


EFメーター取付概略図



型式別流量表及びピトー管(A)/ユニオンネジ(B)寸法

型 式	適用配管	目盛範囲 (ℓ/min)	A寸法 (mm)	B寸法 (mm)
EF-125A	125A	400~2000	123	38
EF-150A	150A	400~2800	143	47

部 品 表

番号	名 称	材 質	数量	番号	名 称	材 質	数量
①	エア抜き	C3604/Niメッキ	1	⑲	コックハンドル	C3604	1
②	Oリング	FKM	1	⑳	止水コック	C3604/Niメッキ	1
③	トップブロック	C3604/Niメッキ	1	㉑	コックハンドル穴		1
④	パッキン	CR	1	㉒	ノズル本体	C3604/Niメッキ	1
⑤	テーパ管留め	POM	1	㉓	Oリング	FKM	1
⑥	Oリング	FKM	1	㉔	Oリング	FKM	1
⑦	ケーシング	ALP/アルマイト	1	㉕	割ピン	SUS304	1
⑧	テーパ管	バイレックス	1	㉖	ワッシャ	SUS304	1
⑨	目盛管	バイレックス	1	㉗	Oリング	FKM	1
⑩	フロート	Ti	1	㉘	Oリング	FKM	4
⑪	Oリング	FKM	1	㉙	Oリング	FKM	1
⑫	テーパ管固定ゴム	VMQ	1	⑳	パッキン	バルカ6500	1
⑬	パッキン	CR	1	㉑	Oリング	FKM	1
⑭	Oリング	FKM	1	㉒	ロックナット	C3604/Niメッキ	1
⑮	Oリング	FKM	1	㉓	ユニオンネジ	C3604/Niメッキ	1
⑯	ボトムブロック	C3604/Niメッキ	1	㉔	ピトー管	C3604/Niメッキ	1
⑰	ケーシング固定ネジ	SUS304	6	㉕	総圧孔		2
⑱	メーターユニオン	C3604/Niメッキ	1	㉖	静圧孔		3

仕 様	製図日付	主材質	名 称	瞬間流量計 EFメーター (固定型瞬間流量計) (アングル型)
1.0MPa	2022.4.1	C3604 Niメッキ		
エウゼフロー株式会社			図 番	EBS10-125150